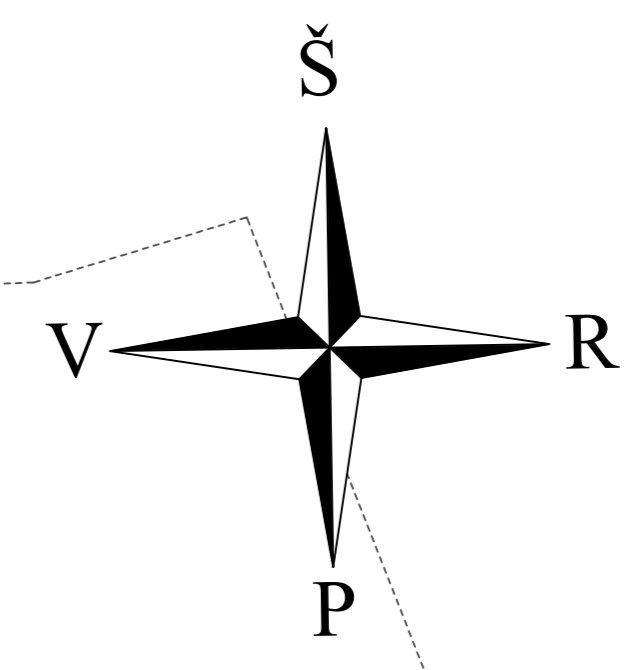
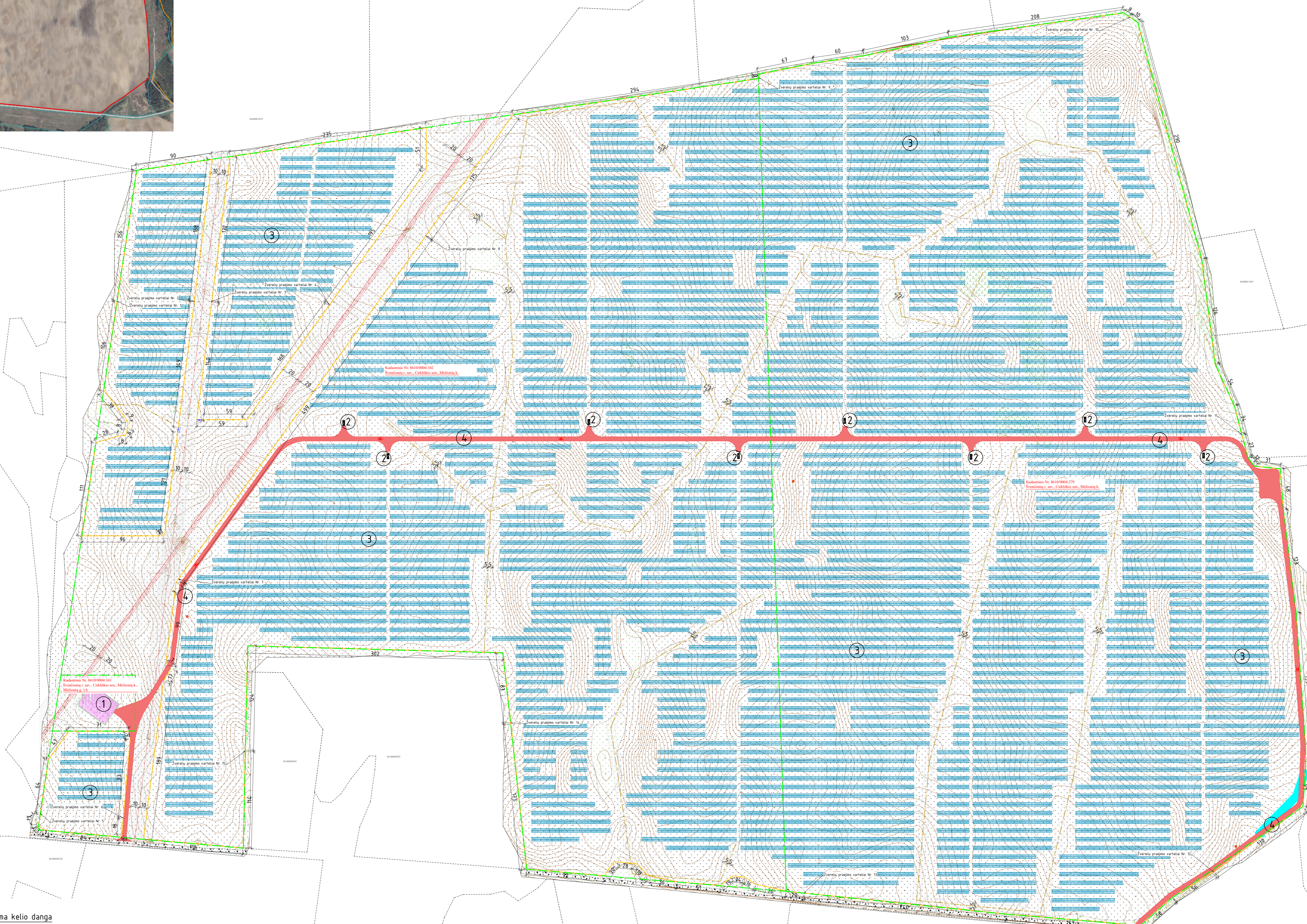


Situacijos schema



Saulės elektrinės sklypo planas



Techniniai rodikliai			
Nr.	Pavadinimas	Mato vnt.	Kiekis
1	Sklypo, kad Nr. 8610/0004-342 plotas	m ²	6153
2	Užstatymo plotas	m ²	0
3	Sklypo užstatymo tankis	%	0
4	Sklypo užstatymo intensyvumas	%	0
5	Tvora (su vartais ir vartais)	m	0
6	Vidaus keliai (žvyro dangal)	m ²	497,59
7	Žalieji plotai (veja)	m ²	0

Techniniai rodikliai			
Nr.	Pavadinimas	Mato vnt.	Kiekis
1	Sklypo, kad Nr. 8610/0004-279 plotas	m ²	620951
2	Užstatymo plotas	m ²	0
3	Sklypo užstatymo tankis	%	0
4	Sklypo užstatymo intensyvumas	%	0
5	Tvora (su vartais ir vartais)	m	5063
6	Vidaus keliai (žvyro dangal)	m ²	6192,10
7	Žalieji plotai (veja)	m ²	544726

Techniniai rodikliai			
Nr.	Pavadinimas	Mato vnt.	Kiekis
1	Sklypo, kad Nr. 8610/0004-279 plotas	m ²	568947
2	Užstatymo plotas	m ²	0
3	Sklypo užstatymo tankis	%	0
4	Sklypo užstatymo intensyvumas	%	0
5	Tvora (su vartais ir vartais)	m	2090,38
6	Vidaus keliai (žvyro dangal)	m ²	7349,24
7	Žalieji plotai (veja)	m ²	561040,97

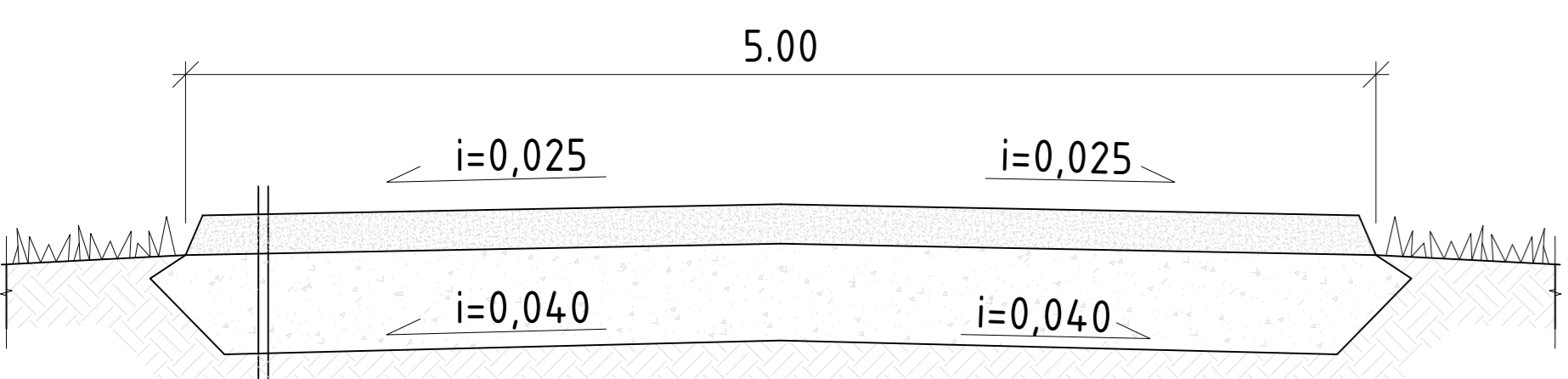
EKSPLIKACIJA		
Nr.	Pavadinimas	Pastaba
01	Dotenėnu SE TP (30/110kV skirstykla)	
02	Modulinė transformatorinė (30/0,8kV)	TS1.1-TS3.2
03	Saulės elektrinė (moduliai su remsais ir invertoriais)	
04	Kelias	

Sutarfiniai ženklai			
Nr.	Pavadinimas	Žymėjimas	Pastaba
1	Sklypo riba	—	
2	Saulės parko išorės tvora	—	
3	Vartai skirti žvyrui praeiui	—	
4	Projektuojamas 5m pločio kelias (žvyro dangos)	—	
5	Saulės parko moduliai	—	
6	Vartai (aptarnaujami transporto)	—	
7	Dotenėnu SE TP teritorija (ruošiana atskiru projektu)	—	
8	LITGRID AB 110kV/330kV OL apsaugos zona (esama)	—	
9	Transporto judėjimo kryptis	—	
10	Drenažas	—	
11	Drenažo apsaugos zona	—	
11	Vaidzo stebėjimo sistema	—	

Dotenėnu saulės elektrinės (parko) suminiai techniniai rodikliai			
Nr.	Pavadinimas	Mato vnt.	Kiekis
1	Žemės sklypo užimamas bendras plotas	m ²	1196051
2	Tvoroms apraibotas plotas (saulės parko užimtas plotas)*	m ²	1191934
3	Tvora bendras ilgis (su vartais ir vartais)*	m	7153,38
4	Vidaus keliai (saulės parko viduje) (žvyro dangal)	m ²	1638,93
5	Išorės keliai (saulės parko viduje) (žvyro dangal)	m ²	0
6	Žalieji plotai (veja)*	m ²	105565,98
7	Saulės elektrinės (saulės parko) įrengtoji AC pusėje galia	MW	60
8	Saulės elektrinės (saulės parko) įrengtoji DC pusėje galia	MW	80
9	Saulės elektrinės inverterio varinė galia	kW	330
10	Saulės elektrinės modulinės transformatorinės galia	MVA	9
11	Saulės elektrinės modulinės transformatorinės įtampa	kV	30/0,8
12	Saulės elektrinės modulinės transformatorinės jungimo grupė	-	Dyly11
13	Saulės elektrinės modulinės transformatorinės kiekis	vnt	8

Konstrukcijų techniniai rodikliai			
Nr.	Pavadinimas	Mato vnt.	Kiekis
1	Polio montavimas iki nustatyto įtvirtinimo gylio	vnt	34242
2	Transformatorių pamatas (betonas, armatūra ir vamzdis)	vnt	8
3	Longi profilis ir Modulų sijų montavimas 2x4 stalais	vnt	8212
4	Inverterių horizontalių profilių montavimas	vnt	230
5	Saulės modulių montavimas	vnt	114368
6	Modulių nusuktymas	vnt	114968
7	Transformatorių stoties įrengimas ant pamatų	vnt	8

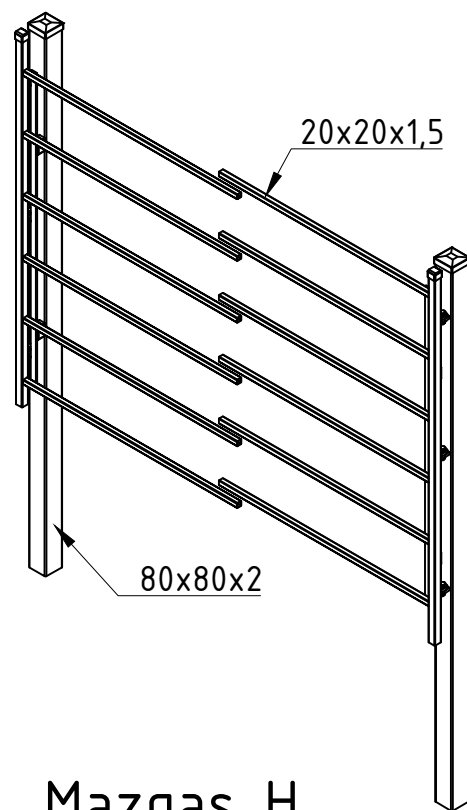
Projektuojama kelio danga



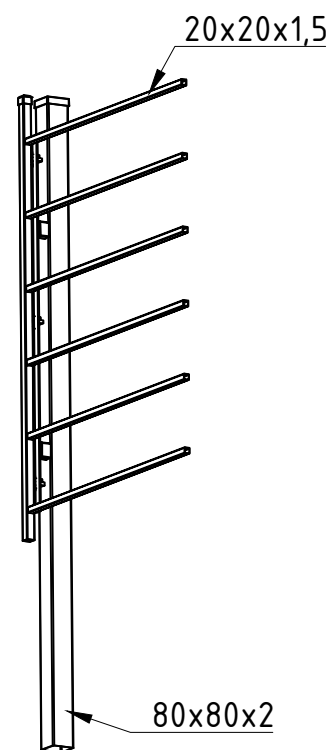
Pagrindo sluoksnis iš nesurišto mineralinių medžiagų mišinio, fr. 0/45, 150 mm
 Šalčiai neįautrus smėlio pastuoksnis, E_{v2}≥100MPa 350 mm
 Sutankintas esamas pagrindo gruntas, E_{v2}≥45MPa

0	2024-04	STATYBAI
LAIDA	ŠLEIDIMO DATA	LAIDOS STATUSAS, KEITIMO PRĖŽASTIS (JEI TAIKOMA)
KVAL. PATV. DOK. NR.	EPI ENERGETIKOS PROJEKTAIVŲ INSTITUTAS	STATYBŲ PREKŲ PAŽIŪROS
36158	PV Martynas Petravicius	STATYBŲ PREKŲ PAŽIŪROS
A1338	PDV Marius Michalajūnas	STATYBŲ PREKŲ PAŽIŪROS
	IN2 Džiugintas Telšinskas	STATYBŲ PREKŲ PAŽIŪROS
STATYBŲ IR ĮRABŲ UŽBAIGTAS	UAB Sa-Įgnaita	2022/22-03-TDP-SP.01

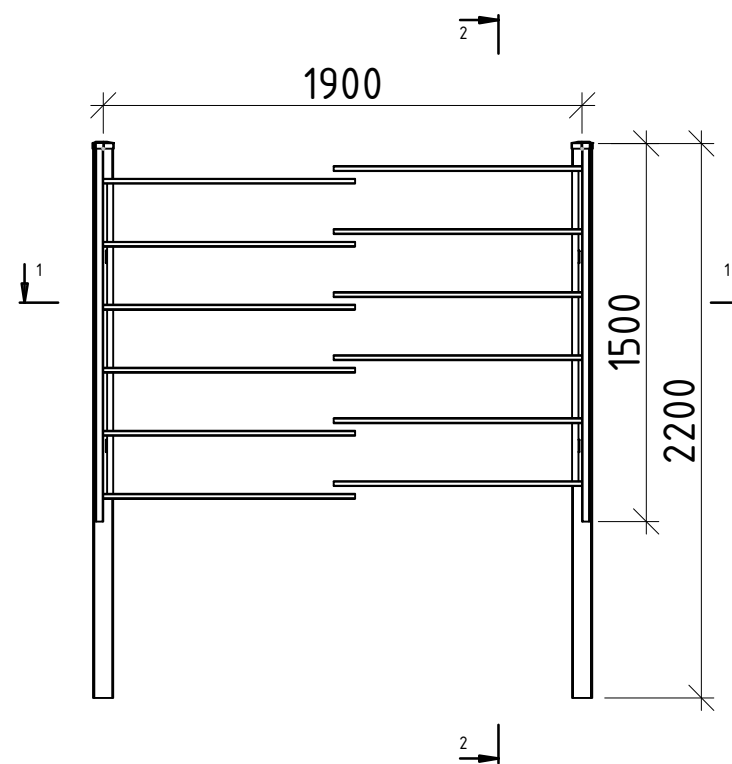
Geometrinis vaizdas iš priekio



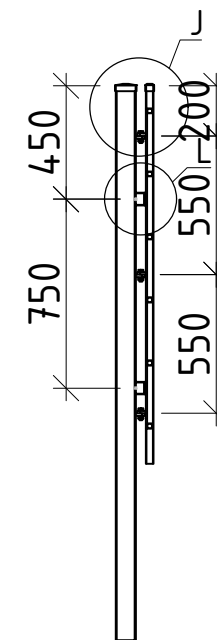
Fragmentas



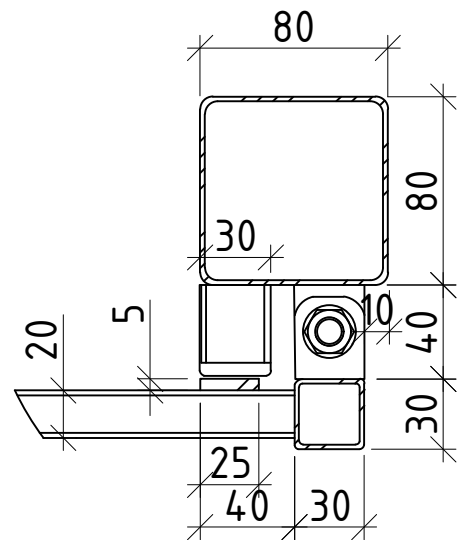
Vaizdas iš priekio



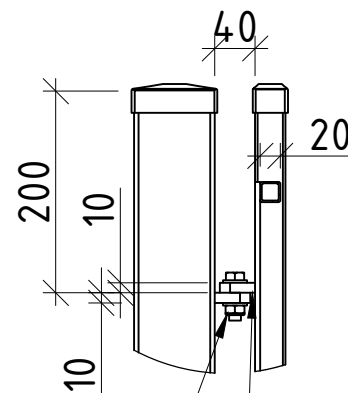
Pjūvis 2-2



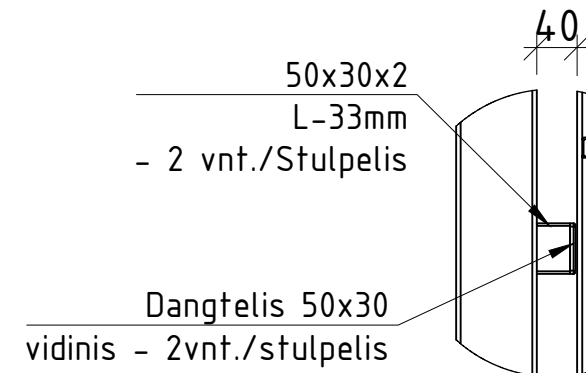
Mazgas H



Mazgas J



Mazgas L



Varžtas M12x40
2xpovertės
savaiminio stabdymo
veržlė

Plokštelė
30x10 L-35mm

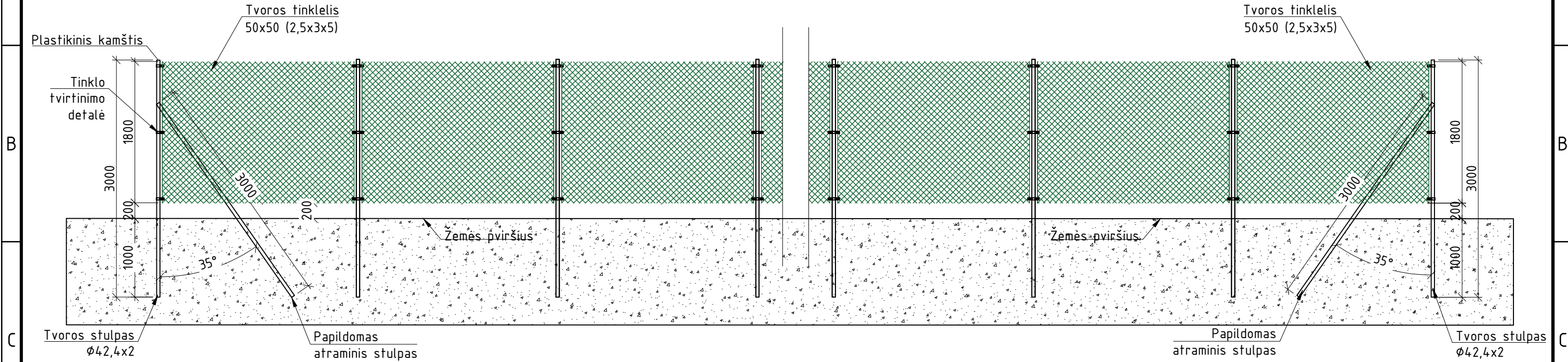
Pjūvis 1-1



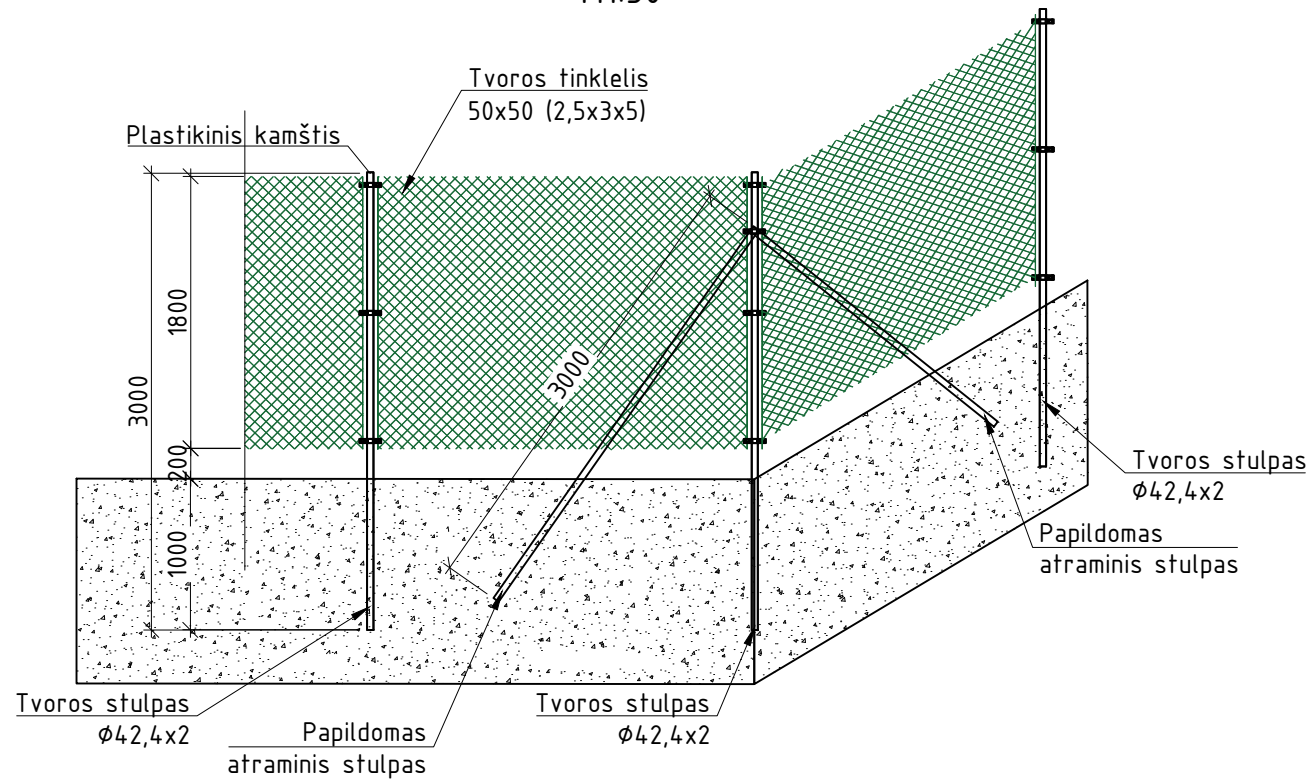
0	2024-04	STATYBAI		
LAIDA	IŠLEIDIMO DATA	LAIDOS STATUSAS. KEITIMO PRIEŽASTIS (JEI TAIKOMA)		
KVAL. PATV. DOK. NR.			STATINIO PROJEKTO PAVADINIMAS	
			Kitos paskirties inžinerinio statinio (saulės šviesos energijos elektrinės) Švenčionių r. sav., Cirkliščio sen., Mėžionių k. naujos statybos projektas	
36158	PV	Martynas Petravičius	STATINIO NUMERIS IR PAVADINIMAS	
A1338	PDV	Mantas Michaliunjo	Dotenėnų SE	
	INŽ	Džiugintas Telinskis	DOKUMENTO PAVADINIMAS	
			Žverių vartų schema	
LT	STATYTOJAS IR (ARBA) UŽSAKOVAS	DOKUMENTO ŽYMUO		LAIDA
	UAB Sai-Ignalina	2022/22-03-TDP-SP.B-03		0
			LAPAS	LAPŲ
			1	1


Proj. dalis Pavardė Parašas Data

TVOROS FRAGMENTAS I
M1:50

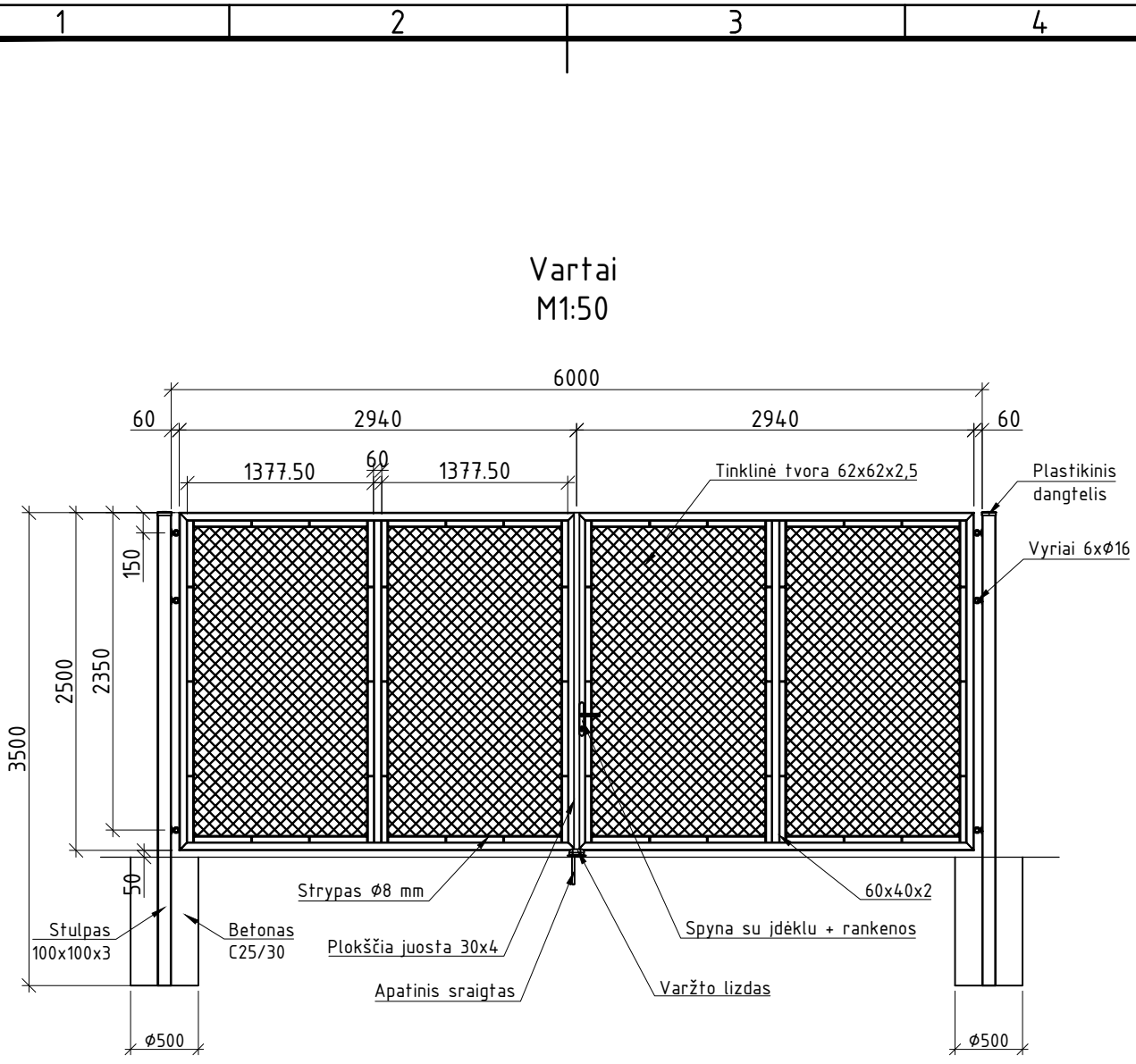


TVOROS FRAGMENTAS II
M1:50



0	2024-04	STATYBAI		
LAIDA	IŠLEIDIMO DATA	LAIDOS STATUSAS. KEITIMO PRIEŽASTIS (JEI TAIKOMA)		
KVAL. PATV. DOK. NR.			STATINIO PROJEKTO PAVADINIMAS	
			Kitos paskirties inžinerinio statinio (saulės šviesos energijos elektrinės) Švenčionių r. sav., Cirklišio sen., Mėžionių k. naujos statybos projektas	
36158	PV	Martynas Petravičius	STATINIO NUMERIS IR PAVADINIMAS	
40222	PDV	Simas Lembartas	Dotenėnų SE	
	INŽ	Džiugintas Telinskis	DOKUMENTO PAVADINIMAS	LAIDA
			Perimetro tvoros schema	0
LT	STATYTOJAS IR (ARBA) UŽSAKOVAS		DOKUMENTO ŽYMUO	LAPAS
	UAB Sai-Ignalina		2022/22-03-TDP-SP.B-04	LAPŲ
				1
				1

Proj. dalis
Pavardė
Parašas
Data



Proj. dalis									
Pavardė									
Parašas									
Data									
0	2024-04	STATYBAI							
LAIDA	IŠLEIDIMO DATA	LAIDOS STATUSAS. KEITIMO PRIEŽASTIS (JEI TAIKOMA)							
KVAL. PATV. DOK. NR.				STATINIO PROJEKTO PAVADINIMAS Kitos paskirties inžinerinio statinio (saulės šviesos energijos elektrinės) Švenčionių r. sav., Cirkliškio sen., Mėžionių k. naujos statybos projektas					
36158	PV	Martynas Petravičius		STATINIO NUMERIS IR PAVADINIMAS Dotenėnų SE					
A1338	PDV	Mantas Michaliunjo		DOKUMENTO PAVADINIMAS Tvoros vartų principinė schema					
	INŽ	Džiugintas Telinskis		LAIDA 0					
LT	STATYTOJAS IR (ARBA) UŽSAKOVAS UAB Sai-Ignalina			DOKUMENTO ŽYMUO 2022/22-03-TDP-SP.B-04				LAPAS	LAPŪ
								1	1