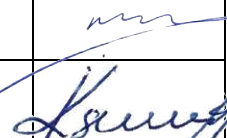
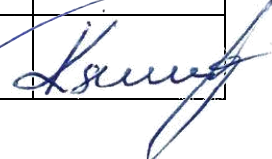




Statytojas/užsakovas	<b>UAB „Sai-Ignalina“, Upės g. 21-1, LT-08128 Vilnius</b>			
Projekto rengėjas	<b>UAB Energetikos projektavimo institutas, Islandijos pl. 67, LT-49171 Kaunas</b>			
Statinio projekto pavadinimas	<b>Kitos paskirties inžinerinio statinio (saulės šviesos energijos elektrinės) Švenčionių r. sav., Cirkliškio sen., Mėžionių k. naujos statybos projektas</b>			
Adresas	<b>Švenčionių r. sav., Cirkliškio sen., Mėžionių k.</b>			
Statinio projekto Nr.	<b>2022/22-03-PP</b>			
Investicinis numeris	<b>-</b>			
Statinio kategorija	<b>Neypatingasis statinys</b>			
Statinio paskirtis	<b>Kiti inžineriniai statiniai: 12. Kitos paskirties inžineriniai statiniai - atsinaujinančių išteklių energiją naudojančios energijos gamybos statiniai (saulės elektrinės)</b>			
Statybos rūšis	<b>Nauja statyba</b>			
Statinio pavadinimas	<b>Dotenėnų saulės elektrinė</b>			
Statinio projekto etapas	<b>Projektiniai pasiūlymai</b>			
Statinio projekto dalis	<b>Projektiniai pasiūlymai</b>		Bylos (segtuvo) žymuo	<b>PP</b>
			Segtuvas	<b>1</b>
Bylos pavadinimas	<b>Projektiniai pasiūlymai</b>		Bylos laida	<b>0</b>
			Bylos išleidimo data	<b>2024-04-08</b>
Įmonė	Pareigos	Vardas, pavardė	Atestato Nr.	Parašas
<b>UAB Energetikos projektavimo institutas</b>	Direktorius	Martynas Petravičius		
	Statinio projekto vadovas	Karolis Misius	41400	

**TURINYS**

<b>TURINYS .....</b>	<b>2</b>
<b>1 PROJEKTINIŲ PASIŪLYMŲ BYLOS (SEGTUVO) DOKUMENTŲ SUDĖTIES ŽINIARAŠTIS .....</b>	<b>3</b>
<b>2 BENDRIEJI STATINIO RODIKLIAI .....</b>	<b>4</b>
<b>3 AIŠKINAMASIS RAŠTAS .....</b>	<b>6</b>
<b>4 BRĖŽINIAI .....</b>	<b>15</b>
<b>5 PRIEDAI .....</b>	

# 1 PROJEKTINIŲ PASIŪLYMŲ BYLOS (SEGTUVO) DOKUMENTŲ SUDĖTIES ŽINIARAŠTIS

Dokumento žymuo	Lapų sk.	Laida	Dokumento pavadinimas	Pastabos	Lapo Nr.
<b>Tekstiniai dokumentai</b>					
2022/22-03-TP-PP.BSŽ	1	0	Statinio projekto bylos (segtuvo) sudėties žiniaraštis		
2022/22-03-TP-PP.BSR	2	0	Bendrieji statinio rodikliai		
2022/22-03-TP-PP.AR	10	0	Aiškinamasis raštas		
<b>Grafiniai dokumentai</b>					
2022/22-03-TDP-SP.B01	1	0	Saulės elektrinės (saulės parko) sklypo planas		
2022/22-03-TDP-SP.B02	1	0	Žvėrių vartų schema		
2022/22-03-TDP-SP.B03	1	0	Perimetro tvoros schema		
2022/22-03-TDP-SP.B04	1	0	Tvoros vartų principinė schema		
<b>Priedami dokumentai</b>					
Priedas Nr.1	2	0	Projektinių pasiūlymų rengimo užduotis		
<b>Brėžinio ir jame pateiktos informacijos dauginimas ir platinimas trečioms šalims draudžiamas</b>					
0	2024.04	Statybos leidimui			
Laida	Išleidimo data	Laidos statusas. Keitimų priežastis (jei taikoma)			
Atestato Nr.			Kitos paskirties inžinerinio statinio (saulės šviesos energijos elektrinės) Švenčionių r. sav., Cirkliščio sen., Mėžionių k. naujos statybos projektas		
41400	PV	Karolis Misius		<b>Dotenėnų saulės elektrinė</b>	
				<b>Projektinių pasiūlymų bylos dokumentų sudėties žiniaraščiai</b>	Laida 0
LT	UAB Sai-Ignalina		2022/22-03-PP.BSŽ		Lapas 1
					Lapų 1

## 2 BENDRIEJI STATINIO RODIKLIAI

Pavadinimas	Mato vienetas	Kiekis	Pastabos
<b>I. SKLYPAS</b>			
<b><u>Žemės sklypas Nr.1 (Unik. Nr. 4400-5991-5203)</u></b>			
1. sklypo plotas	ha	62,0951	
2. sklypo užstatymo intensyvumas	%	0,0	
3. sklypo užstatymo tankumas	%	0,0	
<b><u>Žemės sklypas Nr.2 (Unik. Nr. 4400-2225-9856)</u></b>			
1. sklypo plotas	ha	56,8947	
2. sklypo užstatymo intensyvumas	%	0,0	
3. sklypo užstatymo tankumas	%	0,0	
<b><u>Žemės sklypas Nr.3 (Unik. Nr. 4400-5991-3130)</u></b>			
1. sklypo plotas	ha	0,6153	
2. sklypo užstatymo intensyvumas	%	0,0	
3. sklypo užstatymo tankumas	%	0,0	

## V. KITI STATINIAI

**5.1.1. Tvora** (metalinio tinklo su metaliniais stulpeliais, cokoliu), kiti inžineriniai statiniai (paskirtis – kiemo), II grupės nesudėtingas. Nauja statyba:

5.1.1.1. inžinerinių statinių kiekis

vnt.

4

5.1.1.2. inžinerinio statinio ilgis žemės sklype unik. Nr. 4400-5991-5203

m



5063\*

5.1.1.3. inžinerinio statinio ilgis žemės sklype unik. Nr. 4400-2225-9856

m

2091\*

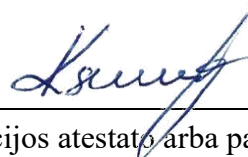
Brėžinio ir jame pateiktos informacijos dauginimas ir platinimas trečioms šalims draudžiamas

0	2024.04	Statybos leidimui		
Laida	Išleidimo data	Laidos statusas. Keitimų priežastis (jei taikoma)		
Atestato Nr.				<p><b>Kitos paskirties inžinerinio statinio (saulės šviesos energijos elektrinės) Švenčionių r. sav., Cirkliščio sen., Mėžionių k. naujos statybos projektas</b></p>
41400	PV	Karolis Misius		<b>Dotenėnų saulės elektrinė</b>
				<b>Bendrieji statinio rodikliai</b>
LT	UAB Sai-Ignalina			<b>2022/22-03-PP.BSR</b> Lapas 1 Lapų 2

Pavadinimas	Mato vienetas	Kiekis	Pastabos
5.1.1.4. inžinerinio statinio aukštis	m	2,0*	
<b>5.2. Aikštelės</b> (vidaus keliai saulės elektrinės aptarnavimui), kiti inžineriniai statiniai (paskirtis – kiemo), neypatingasis statinys. Nauja statyba:			
<b>5.2.1. Vidaus keliai saulės elektrinės aptarnavimui</b>			
5.2.1.1. inžinerinių statinių plotas žemės sklype unik. Nr. 4400-5991-5203	m <sup>2</sup>	6193*	
5.2.1.2. inžinerinių statinių plotas žemės sklype unik. Nr. 4400-2225-9856	m <sup>2</sup>	7350*	
5.2.1.3. inžinerinių statinių plotas žemės sklype unik. Nr. 4400-5991-3130	m <sup>2</sup>	498*	
<b>5.3. Kiti inžineriniai statiniai</b> (saulės šviesos energijos elektrinė), skirta vykdyti elektros energijos gamybą, kiti inžineriniai statiniai (paskirtis – atsinaujinančių išteklių energiją naudojančios energijos gamybos statiniai (saulės elektrinės), neypatingasis. Nauja statyba			Žemės sklypuose unik Nr. 4400-5991-5203 ir Nr. 4400-2225-9856.  Saulės elektrinės bendras polių užimamas plotas 190,07* m <sup>2</sup>
<b>5.4. Kiti inžineriniai statiniai</b> (vaizdo stebėjimo stiebai), skirti vykdyti vaizdo stebėjimą saulės elektrinės parke (paskirtis – kiti inžineriniai statiniai), I grupės nesudėtingas. Nauja statyba			
5.4.1. inžinerinių statinių kiekis žemės sklype unik. Nr. 4400-5991-5203	vnt.	1	
5.4.2. inžinerinių statinių kiekis žemės sklype unik. Nr. 4400-2225-9856	vnt.	2	
5.4.3. inžinerinio statinio aukštis iki	m	15*	

\* Žvaigždute pažymėti rodikliai baigus statybą ir atlikus kadastrinius matavimus gali turėti neesminių nukrypimų.

Statinio projekto vadovas Karolis Misius



Ats. Nr. 41400, 2024-04

(vardas, pavardė, parašas, kvalifikacijos atestato arba pažymos Nr., data)

2022/22-03-PP.BSR	Lapas	Lapu	Laida
	2	2	0

### 3 AIŠKINAMASIS RAŠTAS


Statinio pavadinimas:	Dotenėnų saulės elektrinė
Statinio adresas:	Švenčionių r. sav., Cirkliščio sen., Mėžionių k.
Statybos rūšis:	Nauja statyba
Statinio paskirtis:	Kiti inžineriniai statiniai: 12. Kitos paskirties inžineriniai statiniai - atsinaujinančių išteklių energiją naudojančios energijos gamybos statiniai (saulės elektrinės)
Statinio kategorija:	Neypatingieji statiniai
Projekto pavadinimas:	Kitos paskirties inžinerinio statinio (saulės šviesos energijos elektrinės) Švenčionių r. sav., Cirkliščio sen., Mėžionių k. naujos statybos projektas
Užsakovas	UAB „Sai-Ignalina“, Upės g. 21-1, LT-08128 Vilnius
Statytojas	UAB „Sai-Ignalina“, Upės g. 21-1, LT-08128 Vilnius

Projektiniai pasiūlymai „Kitos paskirties inžinerinio statinio (saulės šviesos energijos elektrinės) Švenčionių r. sav., Cirkliščio sen., Mėžionių k. naujos statybos projektas” parengtas vadovaujantis LITGRID AB prisijungimo sąlygų ir Lietuvos Respublikoje galiojančiais dokumentų reikalavimais. Projektinių pasiūlymų sprendiniai nepažeidžia trečiųjų asmenų turtinių teisių, kaip numatyta LR įstatymų nustatyta tvarka. Projektiniai sprendiniai atitinka statytojo patvirtintą projektavimo užduotį.

Šiuose projektiniuose pasiūlymuose pateikiami:

#### I. Nauja statyba, kuriems bus gaunamas statybą leidžiantis dokumentas:

1. Kiti inžineriniai statiniai (saulės šviesos energijos elektrinė), skirta vykdyti elektros energijos gamybą, kiti inžineriniai statiniai (paskirtis – atsinaujinančių išteklių energiją naudojančios energijos gamybos statiniai (saulės elektrinės), neypatingasis. Nauja statyba. Statyba vykdoma žemės sklypuose unik. Nr. 4400-5991-5203 ir Nr. 4400-2225-9856.
2. Aikštelės (žvyras - vidaus keliai), kiti inžineriniai statiniai (paskirtis – kiemo), neypatingasis. Nauja statyba. Statyba vykdoma žemės sklypuose unik. Nr. 4400-5991-5203, Nr. 4400-2225-9856 ir Nr. 4400-5991-3130

0	2024.04	Statybos leidimui		
Laida	Išleidimo data	Laidos statusas. Keitimų priežastis (jei taikoma)		
Atestato Nr.				<b>Kitos paskirties inžinerinio statinio (saulės šviesos energijos elektrinės) Švenčionių r. sav., Cirkliščio sen., Mėžionių k. naujos statybos projektas</b>
41400	PV	Karolis Misius	<i>Lauj</i>	<b>Dotenėnų saulės elektrinė</b>
				<b>Aiškinamasis raštas</b>
				Laida 0
LT	UAB Sai-Ignalina			2022/22-03-PP.AR Lapas 1 Lapų 10

## II. Nauja statyba, nesudėtingi arba kilnojamieji statiniai, kuriems statybą leidžiantis dokumentas neišduodamas:

1. Tvorą (metalinio tinklo su metaliniais stulpeliais, cokoliu, vartais ir varteliais), kiti inžineriniai statiniai (paskirtis – kiemo), II grupės nesudėtingas. Nauja statyba. Statyba vykdoma žemės sklypuose unik. Nr. 4400-5991-5203 ir Nr. 4400-2225-9856.
2. Kiti inžineriniai statiniai (vaizdo stebėjimo stiebai), skirti vykdyti vaizdo stebėjimą saulės elektrinės parke (paskirtis – kiti inžineriniai statiniai), I grupės nesudėtingas. Nauja statyba. Statyba vykdoma žemės sklypuose unik. Nr. 4400-5991-5203 ir Nr. 4400-2225-9856.
3. Kilnojami daiktai - modulinės transformatorinės, skirtos žemos ir vidutinės įtampos skirstyklos įrenginių valdymo ir signalizacijos bei jų maitinimo įrenginių talpinimui, 0,8/30 kV transformatorių talpinimui. Konteinerio tipo (surenkamas gamykloje ir atvežamas į objektą), (paskirtis – kiti inžinerinių tinklų pastatai), kilnojamieji statiniai. Nauja statyba.

Sklypo Nr.1 unikalus Nr. 4400-5991-5203; kadastrinis Nr.: 8610/0004:0342 Cirklišio k.v. Sklypo pagrindinė tikslinė naudojimo paskirtis: žemės ūkio. Naudojimo būdas: kiti žemės ūkio paskirties žemės sklypai. Žemės sklypo plotas: 62,0951 ha. Žemės sklypo matavimų tipas: žemės sklypas suforuotas atliekant kadastrinius matavimus. Žemės sklypo savininkas – P. B. Įregistravimo pagrindas: 2022-09-06 Pirkimo - pardavimo sutartis Nr. 5601; Žemės sklypo nuomininkas: UAB "Sai-Ignalina", a.k. 305907232. Įregistravimo pagrindas: 2022-09-12 Nuomos sutartis Nr. SV-144. Įrašas galioja: Nuo 2022-12-01. Nuomos terminas: nuo 2022-09-12 iki 2057-09-12.

Sklypo Nr.2 unikalus Nr. 4400-2225-9856; kadastrinis Nr.: 8610/0004:0279 Cirklišio k.v. Sklypo pagrindinė tikslinė naudojimo paskirtis: žemės ūkio. Naudojimo būdas: kiti žemės ūkio paskirties žemės sklypai. Žemės sklypo plotas: 56,8947 ha. Žemės sklypo matavimų tipas: žemės sklypas suformuotas atlikus kadastrinius matavimus. Žemės sklypo savininkas – A. B. Įregistravimo pagrindas: 2023-09-19 Dovanojimo sutartis Nr. 6210; Žemės sklypo nuomininkas: UAB "Sai-Ignalina", a.k. 305907232. Įregistravimo pagrindas: 2023-09-12 Nuomos sutartis Nr. SV-279. Įrašas galioja: Nuo 2022-09-16. Nuomos terminas: nuo 2022-09-12 iki 2057-09-12.

Sklypo Nr.3 unikalus Nr. 4400-5991-3130; kadastrinis Nr.: 8610/0004:341 Cirklišio k.v. Sklypo pagrindinė tikslinė naudojimo paskirtis: kita. Naudojimo būdas: Susisiekimo ir inžinerinių komunikacijų aptarnavimo objektų teritorijos. Žemės sklypo plotas: 0,6153 ha. Žemės sklypo matavimų tipas: žemės sklypas suformuotas atlikus kadastrinius matavimus. Žemės sklypo savininkas – A. B. Įregistravimo pagrindas: 2023-09-19 Dovanojimo sutartis Nr. 6210; Žemės sklypo nuomininkas: UAB "Sai-Ignalina", a.k. 305907232. Įregistravimo pagrindas: 2022-09-12 Nuomos sutartis Nr. SV-144. Įrašas galioja: Nuo 2022-12-01. Nuomos terminas: nuo 2022-09-12 iki 2057-09-12.

Visi statybos darbai bus vykdomi sklypuose, kurie yra Švenčionių r. sav., Cirklišio sen., Mėžionių k. Įvažiavimas į sklypus galimas žvyro dangos keliu iš pietinės pusės – nuo Švenčionių RSA vietinės reikšmės kelio Nr.36 (6-1V) kelio. Žemės sklypuose projektuojama saulės elektrinė, projektuojami vidaus aptarnavimo keliai. Vidaus aptarnavimo kelių danga – žvyras, plotis didžiojoje dalyje vyrauja 5m, vietomis kelio plotis siekia 32m. Saulės elektrinės įrengimui ir kelių statybai gaunamas statybą leidžiantis dokumentas.

Sklypui Nr.1 nustatytos specialios naudojimo sąlygos:

- Elektros tinklų apsaugos zonos (III skyrius, ketvirtasis skirsnis);
- Melioruotos žemės ir melioracijos statinių apsaugos zonos (VI skyrius, antrasis skirsnis);
- Kelių apsaugos zonos (III skyrius, antrasis skirsnis);
- Dirvožemio apsauga žemės ūkio paskirties žemės sklypuose (VI skyrius, keturioliktasis

<b>2022/22-03-PP.AR</b>	Lapas	Lapu	Laida
	2	10	0

skirsnis);

Sklypui Nr.2 nustatytos specialios naudojimo sąlygos:

- Teritorija, kurioje taikomos SŽNS, neįregistruota Nekilnojamojo turto registre: Kelių apsaugos zonos (III skyrius, antrasis skirsnis)
- Teritorija, kurioje taikomos SŽNS, neįregistruota Nekilnojamojo turto registre: Melioruotos žemės ir melioracijos statinių apsaugos zonos (VI skyrius, antrasis skirsnis)

Sklypui Nr.3 nustatytos specialios naudojimo sąlygos:

- Teritorija, kurioje taikomos SŽNS, neįregistruota Nekilnojamojo turto registre: Melioruotos žemės ir melioracijos statinių apsaugos zonos (VI skyrius, antrasis skirsnis)
- Teritorija, kurioje taikomos SŽNS, neįregistruota Nekilnojamojo turto registre: Elektros tinklų apsaugos zonos (III skyrius, ketvirtasis skirsnis);

Trumpa objekto charakteristika: projektuojama nauja Dotenėnų SE saulės elektrinė. Saulės elektrinės galia 80 MW įrengtosios galios ir 60 MW leistinos generuoti galios į perdavimo tinklą. Saulės elektrinėje bus naudojami RISEN RSM132-8-700BHDG 700W galios fotovoltiniai moduliai. Modulių išmatavimai: 1303x2384x35 mm. Saulės elektrinės parke saulės fotovoltiniai moduliai bus išdėstyti eilėmis ant metalo konstrukcijų. Atstumai tarp eilių bus 6m. Atstumas nuo žemės paviršiaus iki saulės foto modulių bus apie 70cm.

Augalų aukščio reguliavimas saulės elektrinės parke planuojamas vėlyvas - po liepos 15 dienos, kai didžioji dalis augalų jau nužydėję ir paukščiai išsivedę jauniklius.

Saulės elektrinės pagamintai elektros energijai perduoti atskiru projektu yra projektuojama nauja 110kV skirstykla ir taip pat atskiru projektu keičiama oro linijos atrama ir suformuojama atšaka į 110kV OL Pabradė - Švenčionėliai. Atšaka priklausos – UAB Sai-Ignalina.

Projektiniai pasiūlymai parengti pagal statybos techninio reglamento STR1.04.04:2017 „Statinio projektavimas, projekto ekspertizė“ reikalavimus. Šiame projekte pateiktos medžiagos pagrindu gali būti vykdoma saulės elektrinės statyba tokiu būdu:

- paruošiamas techninis projektas;
- gaunamas statybą leidžiantis dokumentas;
- paruošiamas darbo projektas;
- vykdoma statyba ir elektros įrenginių montavimas;
- vykdomi derinimo darbai;
- objektas pripažįstamas tinkamu naudoti;
- nauji statiniai registruojami VĮ Registrų centre.

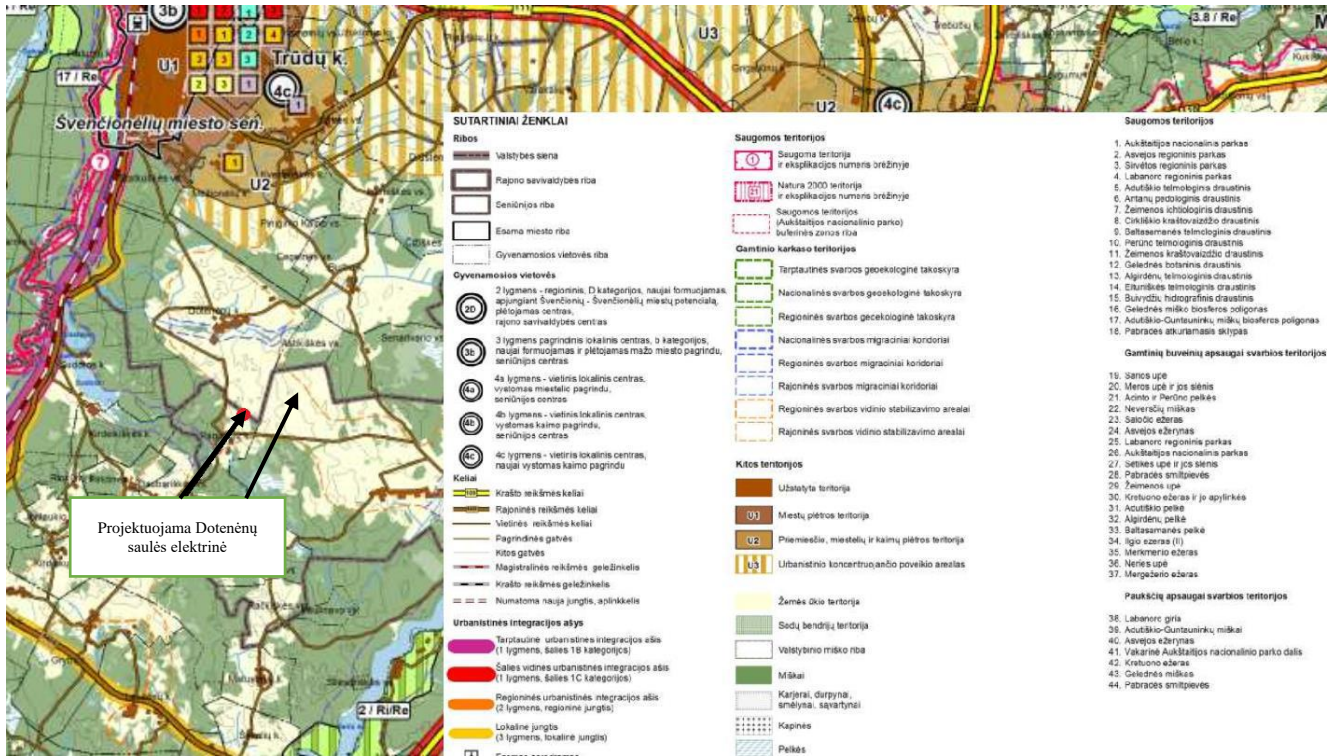
### **Planuojamai teritorijai galioja**

Sklypo sprendiniai projektuojami vadovaujantis Švenčionių r. savivaldybės teritorijos bendroju palnu, Užsakovo projektavimo užduotimi. Švenčionių rajono savivaldybės teritorijos bendrasis planas patvirtintas Švenčionių rajono savivaldybės tarybos 2009 m. sausio 23 d. sprendimu Nr. T-2.

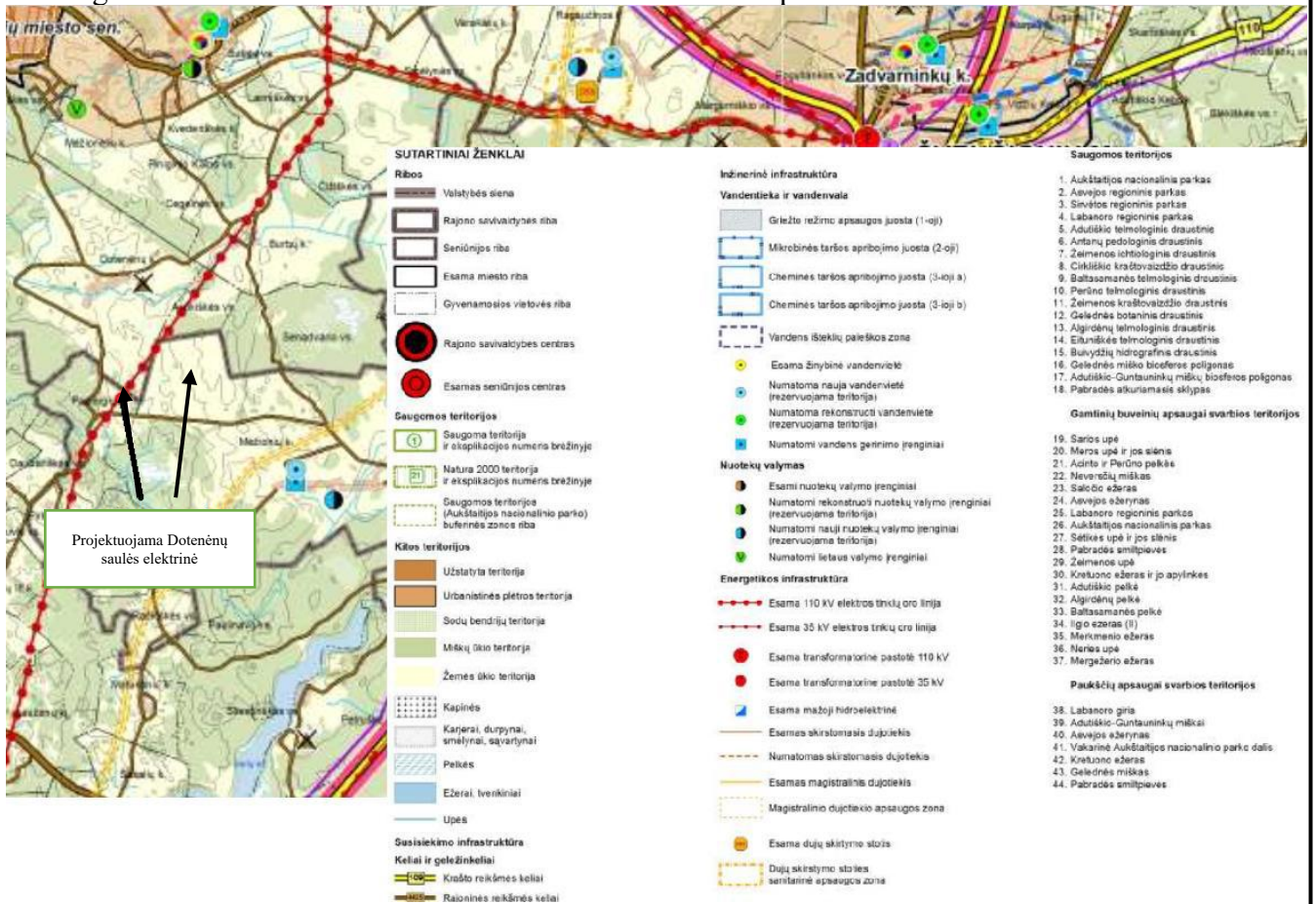
Pagal Bendrąjį planą sklypas patenka į žemės ūkio teritoriją:

<b>2022/22-03-PP.AR</b>	Lapas	Lapu	Laida
	3	10	0





Pagal inžinerinės infrastruktūros ir susisiekimo brėžinio sprendinius:

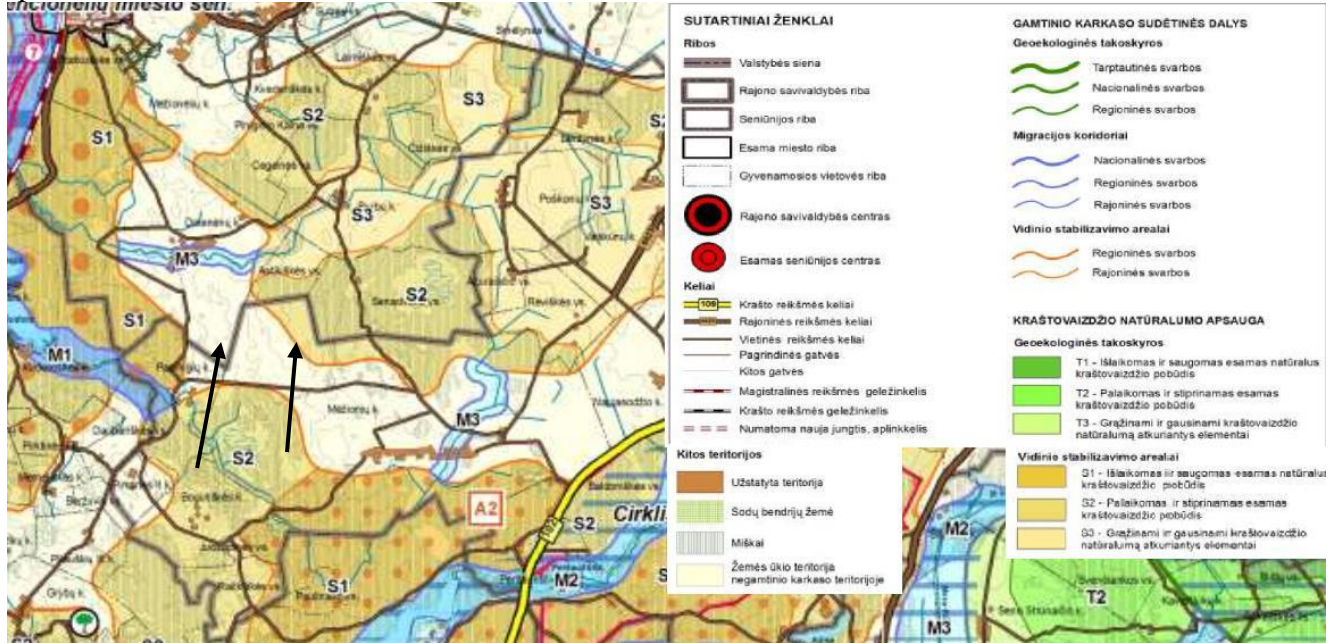


Žemė sklype esamų pastatų nėra. Sklype yra tik esama 110kV oro linija.

Pagal gamtinio kraštovaizdžio ir biologinės įvairovės apsaugos brėžinio sprendinius:

Lapas	Lapų	Laida
4	10	0

Saulės elektrinės parko dalis patenka į S2 vidinio stabilizavimo arealą, kuriame palaikomas ir stiprinamas esamas kraštovaizdis.



### Vietovės trumpa charakteristika

Projektuojamos Dotenėnų saulės elektrinės klimatinės sąlygos priimtos pagal statybinę klimatologiją RSN 156-94, pritaikant artimiausios – Utenos Nr.26, matavimo stoties duomenis:

- normatyvinis vėjo slėgis faziniams laidams (galimas kartą per 25 m)	321 Pa
- skaičiuojamasis vėjo greitis prie žemės paviršiaus (galimas kartą per 25 m)	19 m/s
- absoliutus oro temperatūros maksimumas	+34,4°C
- absoliutus oro temperatūros minimumas	-42,9°C
- temperatūra prie apšalo	-5,0°C
- apšalo sienelės storis (galimas kartą per 25 m)	8,5 mm

### Apkrovos

Apkrovos į atvirosios skirstyklos įrenginių atramas priimamos pagal:

- STR 2.05.04:2003 „Poveikiai ir apkrovos“ reikalavimus;
- EĮİBT-2012 taisyklių reikalavimus;
- RSN 156-94 Statybinė klimatologija;
- Elektrotechninės dalies išduotas užduotis;

Eil. Nr.	Apkrovos pavadinimas	F, kN	q, kN/m <sup>2</sup>	Pastaba
2022/22-03-PP.AR				
				Lapas
				Lapų
				Laida
				5
				10
				0

1.	<b>Nuolatinės apkrovos</b>			
1.1.	Konstrukcijų savasis svoris			
1.1.1.	Betono savasis svoris	-	-	$\gamma=25 \text{ kN/m}^3$
1.1.2.	Plienas	-	-	$\gamma=78,50 \text{ kN/m}^3$
1.1.3.	Medis	-	-	$\gamma=5,0 \text{ kN/m}^3$
1.1.4.	Mūras	-	-	$\gamma=15,0 \text{ kN/m}^3$
1.1.5.	Cemento – pjuvenų plokštės	-	-	$\gamma=14,5 \text{ kN/m}^3$
1.1.6.	Polistirenas	-	-	$\gamma=0,01 \text{ kN/m}^3$
1.1.7.	Smėlis	-	-	$\gamma=18,0 \text{ kN/m}^3$
2.	<b>Kintamos apkrovos</b>			
2.1.	Naudojimo – technologinė apkrova	-	3,5	
2.2.	Sniegas II-as raj.	-	1,60	
2.3.	Vėjas I-as raj. 24 m/s,	-	0,36	
2.4.	Apledėjimas IV-as raj. 10 m aukštyje RSN 156-94 (8.6 lentelė)			Priimta $t=15 \text{ mm}$

**Pastaba. Apkrovos ir jų poveikiai darbo projekto metu privalo būti tikslinami.**

#### Nuolatinės apkrovos

Nuolatinėms apkrovoms priskiriama:

- Metalo konstrukcijų savasis svoris ir kitų medžiagų savieji svoriai
- Įrenginių svoriai bei tvirtinimo armatūra
- Laidų sv. svoris;

#### Kintamos apkrovos

Apkrova priskiriama prie kintamųjų laisvųjų poveikių. Pagal teritorinį paskirstymą statinys yra I-ame vėjo greičio rajone, kur vėjo greičio pagrindinė atskaitinė reikšmė priimama  $v_{ref0}=24 \text{ m/s}$ .

**Lentelė 1.** Vėjo greičio pagrindinės atskaitinės reikšmės  $v_{ref,0}$

Vėjo greičio rajonas	$v_{ref,0} \text{ m/s}$
I	24

**Lentelė 2.** Atskaitinis vėjo slėgis  $q_{ref}$

Vėjo greičio rajonas	$q_{ref} \text{ , kN/m}^2$
I	0,36



**Pav. 1.** Lietuvos vėjo apkrovos rajonai I –  $v_{ref,0} = 24$  m/s, II –  $v_{ref,0} = 28$  m/s, III –  $v_{ref,0} = 32$  m/s

**Lentelė 3.** Koeficientai  $c(z)$ , įvertinantys vėjo slėgio pokytį pagal aukštį - vietovės tipas A

Aukštis $z$ , m	Koeficientai $c(z)$ vietovės tipams	
	A	B
$\leq 5$	0,75	0,5
10	1,0	0,65
20	1,25	0,85
40	1,5	1,1
60	1,7	1,3

Skiriami tokie vietovės tipai:

A – atviros jūrų pakrantės, ežerų ir vandens tvenkinių pakrantės

**B – miestų teritorijos, miškų masyvai ir kitos vietovės, kurios yra tolygiai užstatytos aukštesnėmis kaip 10 m kliūtimis.**

Vidutinė vėjo slėgio, veikiančio išorines plokštumas, reikšmė nustatoma taikant išraišką:

$$w_{me} = q_{ref} \cdot c(z) \cdot c_e$$

čia:  $q_{ref}$  – atskaitinis vėjo slėgis, nustatytas pagal vėjo greitį,  $c(z)$  poveikio koeficientas, priklausantis nuo aukščio,  $c_e$  išorinio slėgio aerodinaminis koeficientas.

### Sniego apkrova

2022/22-03-PP.AR	Lapas	Lapu	Laida
	7	10	0



Code: EN 1990:2002 Version: 30.0

	Nature	Subnature	$\gamma_{max}$	$\gamma_{min}$	$\gamma_s$	$\gamma_a$	$\Psi_{0,1}$	$\Psi_{0,2}$	$\Psi_{0,3}$	$\Psi_{0,n}$	$\Psi_1$	$\Psi_{2,1}$	$\Psi_{2,n}$	$\Psi_K$	$\xi_1$	$\xi_2$
1	Dead	STRC	1.35	1	1	1									0.85	1
2	Dead	NSTR	1.35	0.001	1	1									0.85	1
3	Live	CAT_A	1.3		1		0.7				0.5	0.3				
4	Live	CAT_B	1.3		1		0.7				0.5	0.3				
5	Live	CAT_C	1.3		1		0.7				0.7	0.6				
6	Live	CAT_D	1.3		1		0.7				0.7	0.6				
7	Live	CAT_E	1.3		1		1				0.9	0.8				
8	Live	CAT_F	1.3		1		0.7				0.7	0.6				
9	Live	CAT_G	1.3		1		0.7				0.5	0.3				
10	Live	CAT_H	1.3		1											
11	Snow		1.3		1		0.5				0.2					
12	Snow	S_M1000	1.3		1		0.5				0.2					
13	Snow	S_P1000	1.3		1		0.7				0.5	0.2				
14	Wind		1.3		1		0.6				0.2					
15	Temperature		1.3		1		0.6				0.5					
16	Accidental					1										
17	Seismic					1										
18																

Derinių sudarymo principas BEM programoje - saugos ribiniam būviui ULS ir tinkamumo ribiniam būviui SLS.

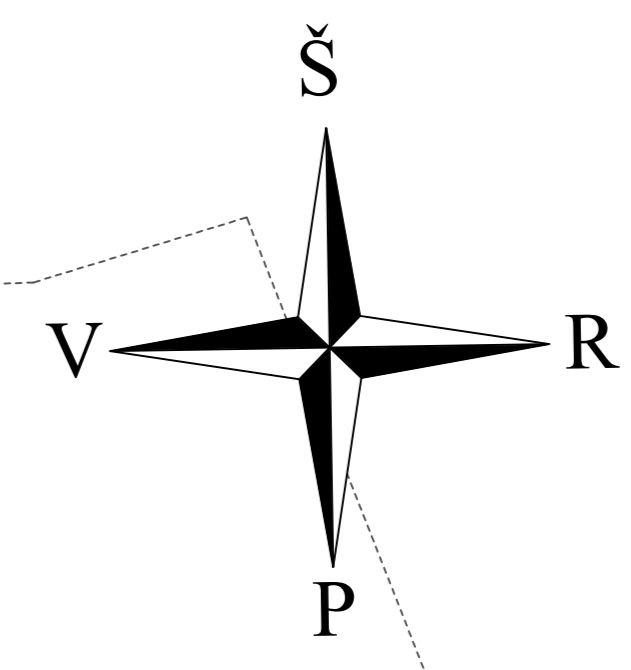
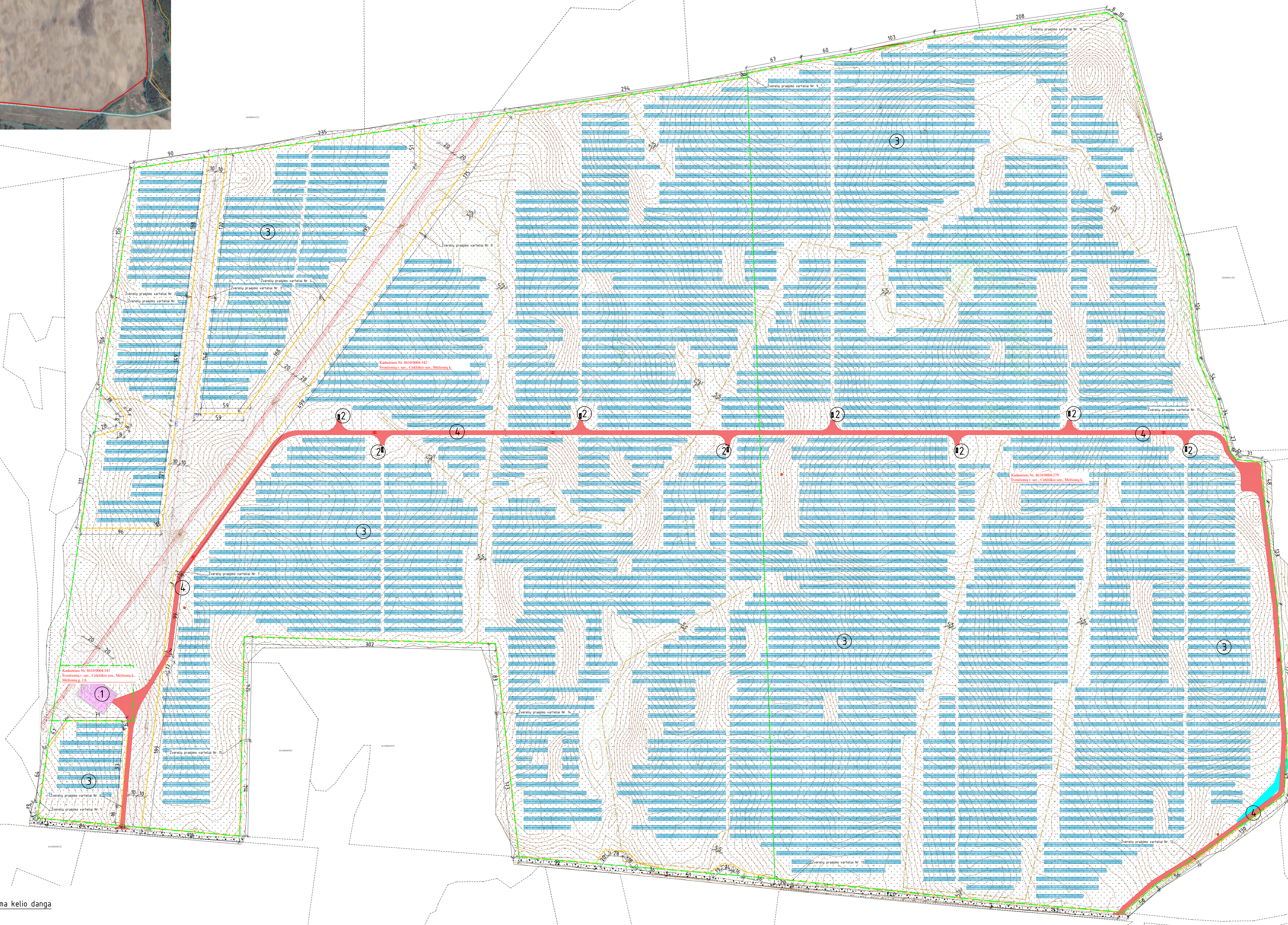
	Combinatio n type	User-defined type	Loads				
			Dead	Live	Accidental	Seismic	
1	ULS	USR	STR	(4) $\sum_{i \geq 1} G_i \cdot \begin{cases} \gamma_{max}^{(i)} \\ \gamma_{min}^{(i)} \end{cases}$	(19) $Q_i \cdot \gamma_i + \sum_{j \geq 1, j \neq i} Q_j \cdot \gamma_j \cdot \Psi_{0,1}$	(0) _____	(0) _____
2	SLS	RAR		(1) $\sum_{i \geq 1} G_i \cdot \gamma_s^{(i)}$	(21) $Q_i + \sum_{j \geq 1, j \neq i} Q_j \cdot \Psi_{0,1}$	(0) _____	(0) _____
3	SLS	FRE		(1) $\sum_{i \geq 1} G_i \cdot \gamma_s^{(i)}$	(20) $Q_i \cdot \Psi_1 + \sum_{j \geq 1, j \neq i} Q_j \cdot \Psi_{2,1}$	(0) _____	(0) _____
4	SLS	QPR		(1) $\sum_{i \geq 1} G_i \cdot \gamma_s^{(i)}$	(22) $\sum_{i \geq 1} Q_i \cdot \Psi_{2,1}^{(i)}$	(0) _____	(0) _____
5	ACC	ACC		(5) $\sum_{i \geq 1} G_i \cdot \gamma_a^{(i)}$	(20) $Q_i \cdot \Psi_1 + \sum_{j \geq 1, j \neq i} Q_j \cdot \Psi_{2,1}$	(18) $\sum_{i \geq 1} A_i \cdot \gamma_a^{(i)}$	(0) _____

## **4 BRĚŽINIAI**

Situacijos schema



Saulės elektrinės sklypo planas



Techniniai rodikliai			
Nr.	Pavadinimas	Mato vnt.	Kiekis
1	Sklypo, kad Nr. 8610/0004-342 plotas	m <sup>2</sup>	6153
2	Užstatymo plotas	m <sup>2</sup>	0
3	Sklypo užstatymo tankis	%	0
4	Sklypo užstatymo intensyvumas	%	0
5	Tvora (su vartais ir vartais)	m	0
6	Vidaus keliai (žvyro dangal)	m <sup>2</sup>	4912,59
7	Žalieji plotai (veja)	m <sup>2</sup>	0

Techniniai rodikliai			
Nr.	Pavadinimas	Mato vnt.	Kiekis
1	Sklypo, kad Nr. 8610/0004-279 plotas	m <sup>2</sup>	620951
2	Užstatymo plotas	m <sup>2</sup>	0
3	Sklypo užstatymo tankis	%	0
4	Sklypo užstatymo intensyvumas	%	0
5	Tvora (su vartais ir vartais)	m	5663
6	Vidaus keliai (žvyro dangal)	m <sup>2</sup>	6192,10
7	Žalieji plotai (veja)	m <sup>2</sup>	544726

Techniniai rodikliai			
Nr.	Pavadinimas	Mato vnt.	Kiekis
1	Sklypo, kad Nr. 8610/0004-279 plotas	m <sup>2</sup>	568947
2	Užstatymo plotas	m <sup>2</sup>	0
3	Sklypo užstatymo tankis	%	0
4	Sklypo užstatymo intensyvumas	%	0
5	Tvora (su vartais ir vartais)	m	2090,38
6	Vidaus keliai (žvyro dangal)	m <sup>2</sup>	7349,24
7	Žalieji plotai (veja)	m <sup>2</sup>	561040,97

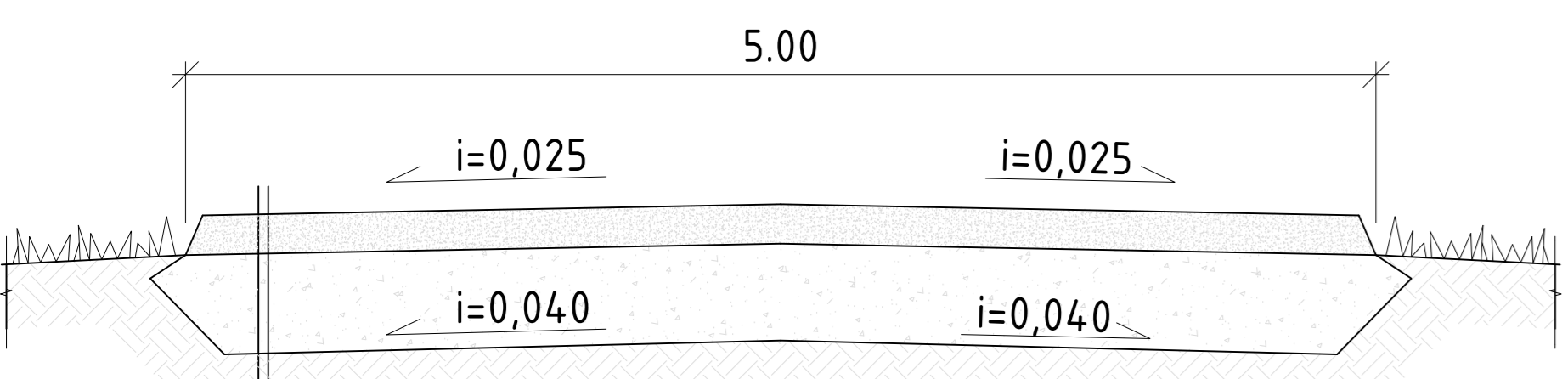
EKSPLIKACIJA		
Nr.	Pavadinimas	Pastaba
01	Dotenėnu SE TP (30/110kV skirstykla)	
02	Modulinė transformatorinė (30/0,8kV)	TS1.1-TS3.2
03	Saulės elektrinė (moduliai su rėmais ir invertoriais)	
04	Kelias	

Sutarfiniai ženklai			
Nr.	Pavadinimas	Žymėjimas	Pastaba
1	Sklypo riba	—	
2	Saulės parko išorės tvora	—	
3	Vartai skirti žvyrui praeiui	—	
4	Projektuojamas 5m pločio kelias (žvyro dangos)	—	
5	Saulės parko moduliai	—	
6	Vartai (aptarnaujami transporto)	—	
7	Dotenėnu SE TP teritorija (ruošiana atskiru projektu)	—	
8	LITGRID AB 110kV/330kV OL apsaugos zona (esama)	—	
9	Transporto judėjimo kryptis	—	
10	Drenažas	—	
11	Drenažo apsaugos zona	—	
11	Vaidzo stebėjimo sistema	—	

Dotenėnu saulės elektrinės (parko) suminiai techniniai rodikliai			
Nr.	Pavadinimas	Mato vnt.	Kiekis
1	Žemės sklypo užimamas bendras plotas	m <sup>2</sup>	1196051
2	Tvoroms apraibotas plotas (saulės parko užimtas plotas)*	m <sup>2</sup>	1191931,4
3	Tvora bendras ilgis (su vartais ir vartais)*	m	7153,38
4	Vidaus keliai (saulės parko viduje) (žvyro dangal)*	m <sup>2</sup>	1638,93
5	Išorės keliai (savininkų kelias) (žvyro dangal)*	m <sup>2</sup>	0
6	Žalieji plotai (veja)*	m <sup>2</sup>	105565,98
7	Saulės elektrinės (saulės parko) rengioji AC pusėje galia	MW	60
8	Saulės elektrinės (saulės parko) rengioji DC pusėje galia	MW	80
9	Saulės elektrinės inverterio varinė galia	kW	330
10	Saulės elektrinės modulinės transformatorinės galia	MVA	9
11	Saulės elektrinės modulinės transformatorinės įtampa	kV	30/0,8
12	Saulės elektrinės modulinės transformatorinės jungimo grupė	-	Dyly11
13	Saulės elektrinės modulinės transformatorinės kiekis	vnt	8

Konstrukcijų techniniai rodikliai			
Nr.	Pavadinimas	Mato vnt.	Kiekis
1	Polų montavimas iki nustatyto įtvirtinimo gylio	vnt	34242
2	Transformatorių pamatas (betonas, armatūra ir vamzdis)	vnt	8
3	Longi profilis ir Modulų sijų montavimas 2x4 stalais	vnt	8212
4	Invertorių horizontalių profilių montavimas	vnt	230
5	Saulės modulių montavimas	vnt	114368
6	Modulių nuskytymas	vnt	114968
7	Transformatorių stoties įrengimas ant pamatų	vnt	8

Projektuojama kelio danga

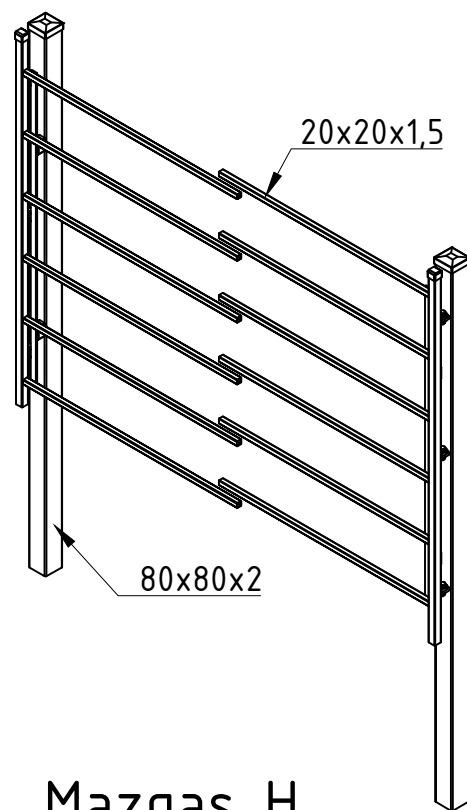


Pagrindo sluoksnis iš nesurištojo mineralinių medžiagų mišinio, fr. 0/45, 150 mm  
 Šalčiai neįautrus smėlio pastuoksnis, E<sub>v2</sub>≥100MPa 350 mm  
 Sutankintas esamas pagrindo gruntas, E<sub>v2</sub>≥45MPa

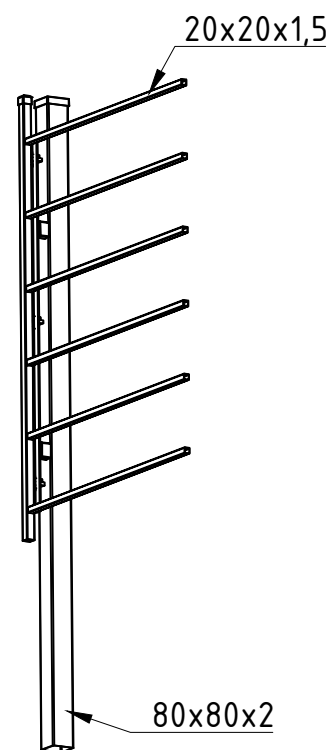
0	2024-04	STATYBAI
LAIDA	ŠLEIDIMO DATA	LAIDOS STATUSAS, KEITIMO PRĖŽASTIS (JEI TAIKOMA)
KVAL. PATV. DOK. NR.	EPI ENERGETIKOS PROJEKTAIVYBOS INSTITUTAS	STATYBOS PROJEKTO PAVADINIMAS: Saulės elektrinės (saulės parko) sklypo planas
36158	PV Marijūnas Petravicius	STATYBOS NUBŪDAS IR PAVADINIMAS: Dotenėnu SE
A1338	PDV Marijūnas Michalajūnas	STATYBOS PAVADINIMAS: Saulės elektrinės (saulės parko) sklypo planas
	INŽ Džiugintas Telšinskas	STATYBOS NUBŪDAS IR PAVADINIMAS: UAB Sa-Įgnalina
STATYBOS IR ŠARBA UŽBAIGTAS	STATYBOS ŽINIOJIMAS	STATYBOS ŽINIOJIMAS
LT	UAB Sa-Įgnalina	2022/22-03-TDP-SP.01



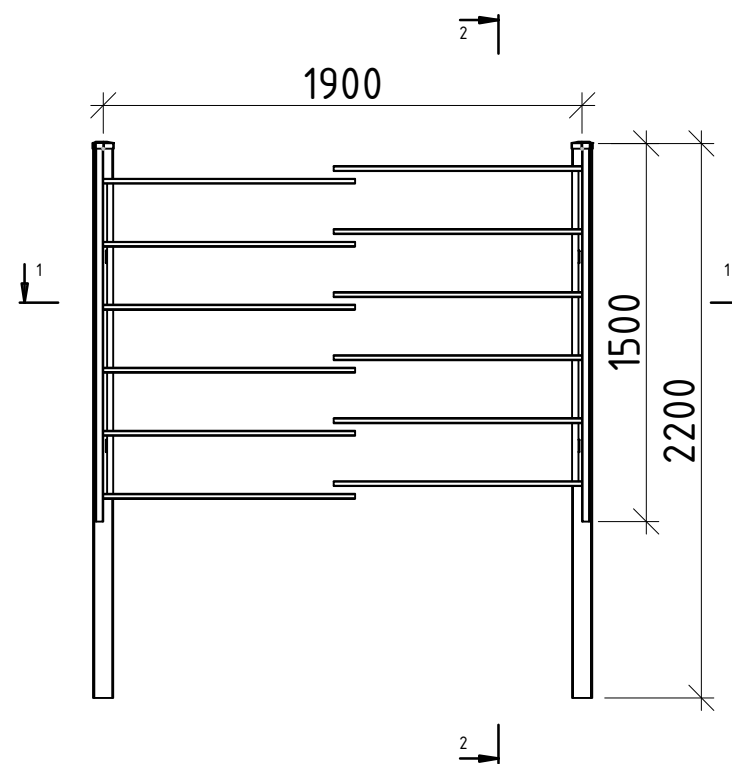
### Geometrinis vaizdas iš priekio



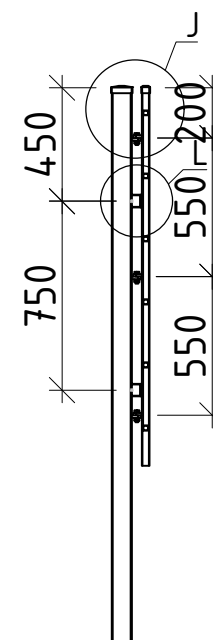
### Fragmentas



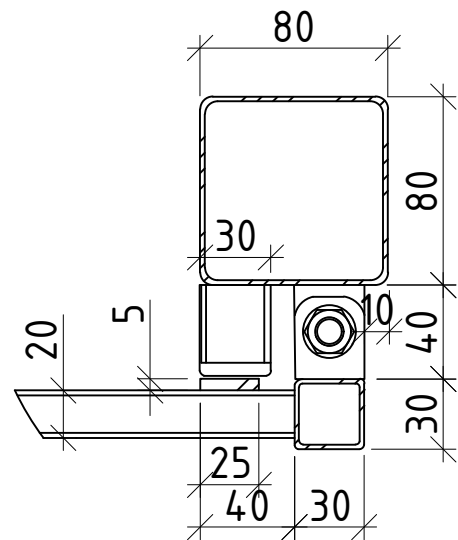
### Vaizdas iš priekio



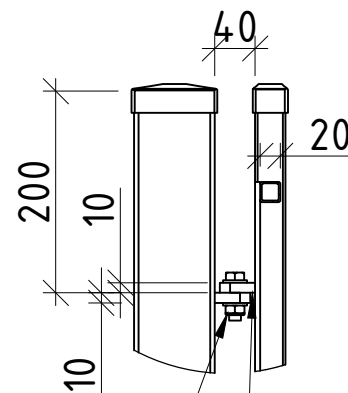
### Pjūvis 2-2



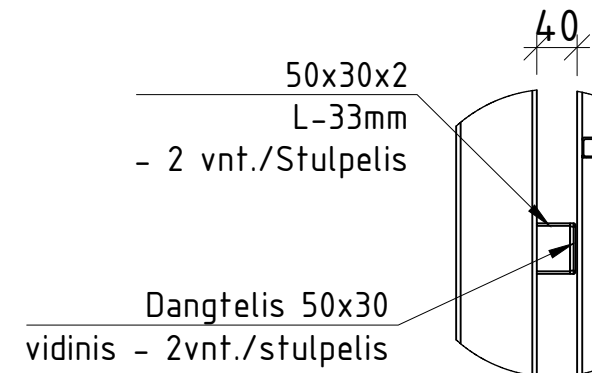
### Mazgas H



### Mazgas J



### Mazgas L



Varžtas M12x40  
2xpovertės  
savaiminio stabdymo  
veržlė

Plokštelė  
30x10 L-35mm

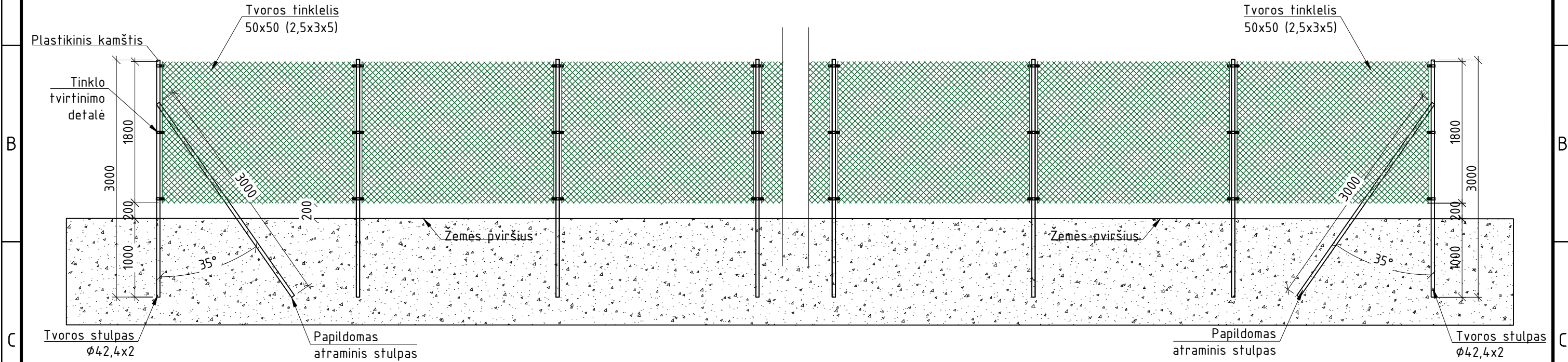
### Pjūvis 1-1



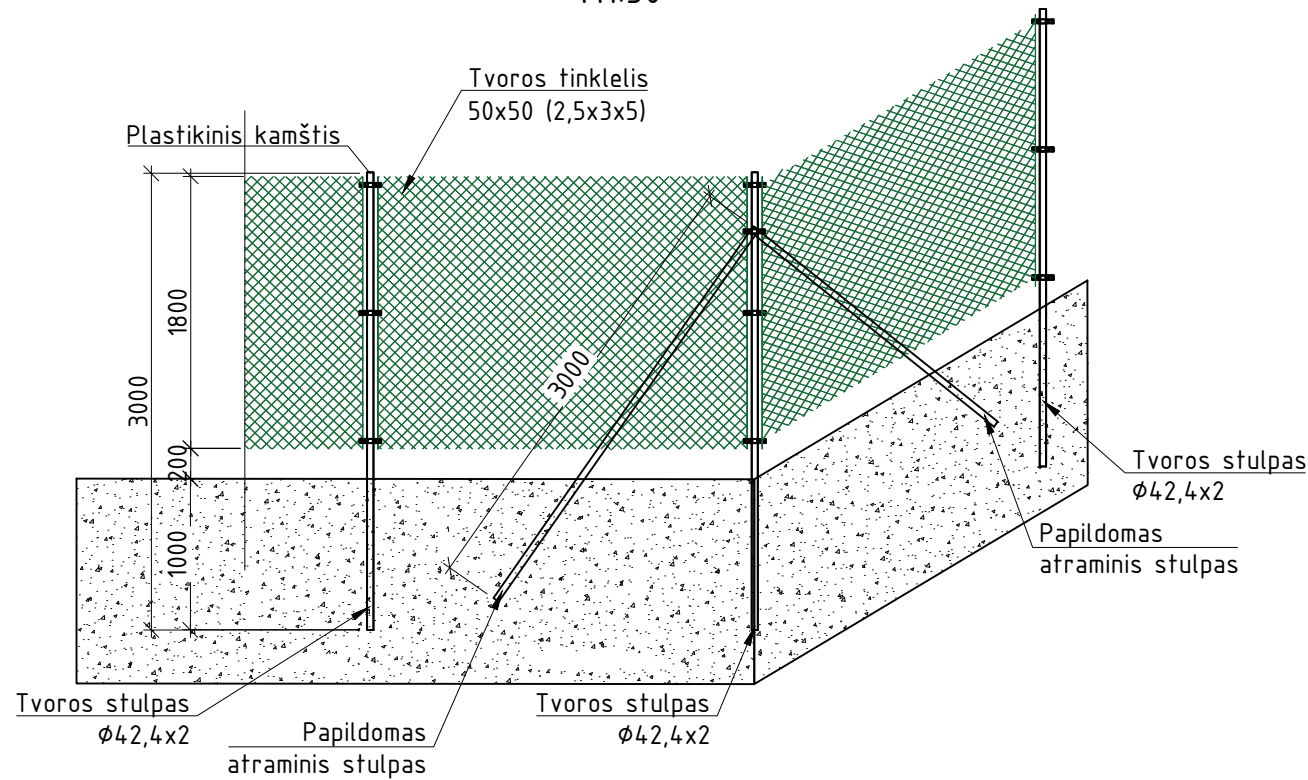
0	2024-04	STATYBAI		
LAIDA	IŠLEIDIMO DATA	LAIDOS STATUSAS. KEITIMO PRIEŽASTIS (JEI TAIKOMA)		
KVAL. PATV. DOK. NR.			STATINIO PROJEKTO PAVADINIMAS	
			Kitos paskirties inžinerinio statinio (saulės šviesos energijos elektrinės) Švenčionių r. sav., Cirkliščio sen., Mėžionių k. naujos statybos projektas	
36158	PV	Martynas Petravičius	STATINIO NUMERIS IR PAVADINIMAS	
A1338	PDV	Mantas Michalijunjo	Dotenėnų SE	
	INŽ	Džiugintas Telinskis	DOKUMENTO PAVADINIMAS	
			Žverių vartų schema	
LT	STATYTOJAS IR (ARBA) UŽSAKOVAS		DOKUMENTO ŽYMUO	
	UAB Sai-Ignalina		2022/22-03-TDP-SP.B-03	
			LAPAS	LAPŲ
			1	1

Proj. dalis Pavardė Parašas Data

TVOROS FRAGMENTAS I  
M1:50

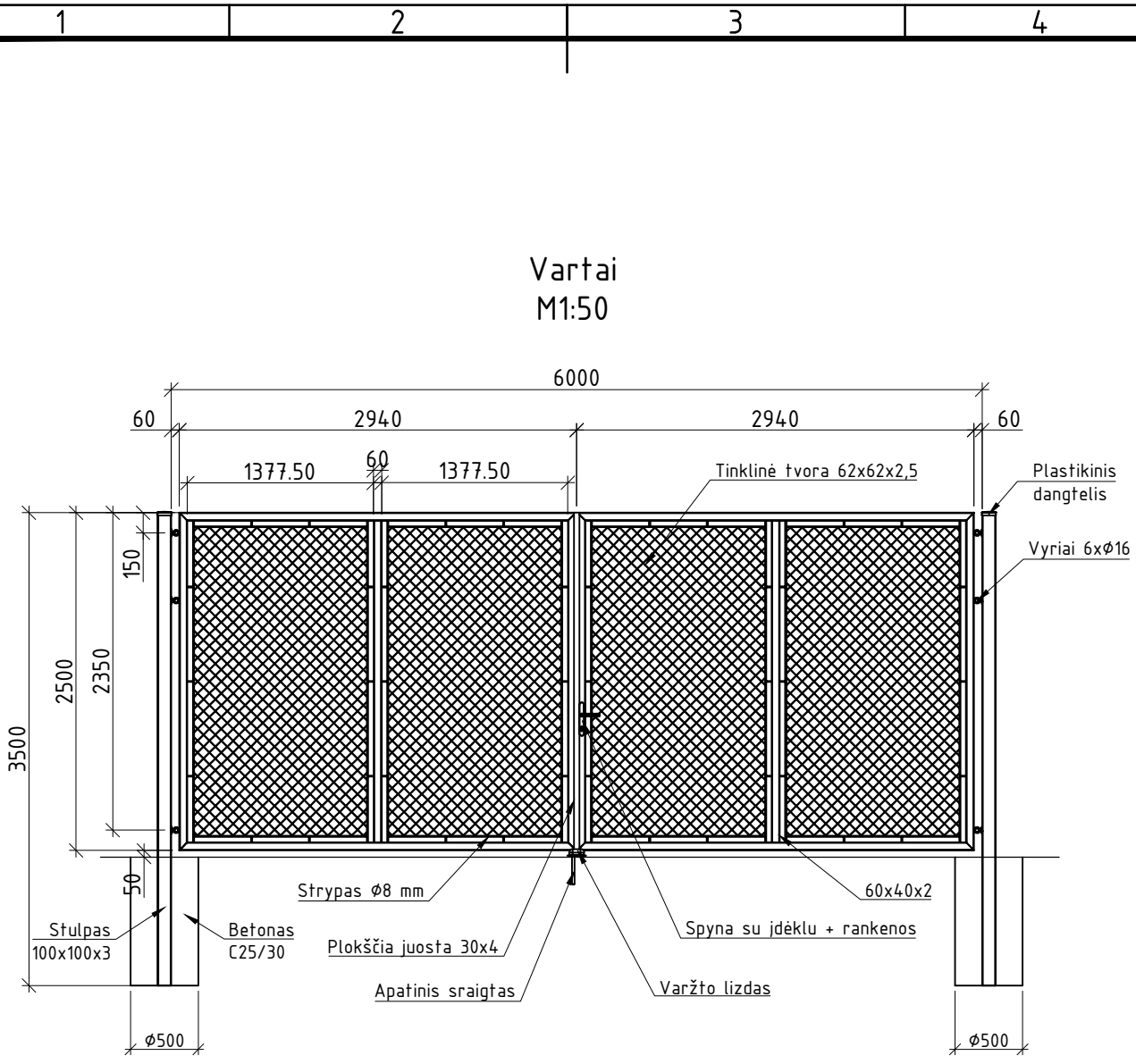


TVOROS FRAGMENTAS II  
M1:50



0	2024-04	STATYBAI		
LAIDA	IŠLEIDIMO DATA	LAIDOS STATUSAS. KEITIMO PRIEŽASTIS (JEI TAIKOMA)		
KVAL. PATV. DOK. NR.			STATINIO PROJEKTO PAVADINIMAS	
			Kitos paskirties inžinerinio statinio (saulės šviesos energijos elektrinės) Švenčionių r. sav., Cirklišio sen., Mėžionių k. naujos statybos projektas	
36158	PV	Martynas Petravičius	STATINIO NUMERIS IR PAVADINIMAS	
40222	PDV	Simas Lembartas	Dotenėnų SE	
	INŽ	Džiugintas Telinskis	DOKUMENTO PAVADINIMAS	LAIDA
			Perimetro tvoros schema	0
LT	STATYTOJAS IR (ARBA) UŽSAKOVAS		DOKUMENTO ŽYMUO	LAPAS
	UAB Sai-Ignalina		2022/22-03-TDP-SP.B-04	LAPŲ
				1
				1

Proj. dalis  
Pavardė  
Parašas  
Data



Proj. dalis									
Pavardė									
Parašas									
Data									
0	2024-04	STATYBAI							
LAIDA	IŠLEIDIMO DATA	LAIDOS STATUSAS. KEITIMO PRIEŽASTIS (JEI TAIKOMA)							
KVAL. PATV. DOK. NR.				STATINIO PROJEKTO PAVADINIMAS Kitos paskirties inžinerinio statinio (saulės šviesos energijos elektrinės) Švenčionių r. sav., Cirkliškio sen., Mėžionių k. naujos statybos projektas					
36158	PV	Martynas Petravičius		STATINIO NUMERIS IR PAVADINIMAS Dotenėnų SE					
A1338	PDV	Mantas Michaliunjo		DOKUMENTO PAVADINIMAS Tvoros vartų principinė schema					
	INŽ	Džiugintas Telinskis		LAIDA 0					
LT	STATYTOJAS IR (ARBA) UŽSAKOVAS			DOKUMENTO ŽYMUO				LAPAS	LAPŪ
	UAB Sai-Ignalina			2022/22-03-TDP-SP.B-04				1	1

## **5 PRIEDAI**

PRITARIU:

---

(pareigos, v. pavardė,)

---

(parašas, data)

## PROJEKINIŲ PASIŪLYMŲ RENGIMO UŽDUOTIS

(Parengta pagal STR 1.04.04:2017 „Statinio projektavimas, projekto ekspertizė“ 13 priedo IV skyriaus reikalavimus)

2024-04-16

(data)

1. Informacija apie sumanytą projektuoti statinį ar jo dalį:
  - 1.1. Statinio pavadinimas: Kitos paskirties inžinerinio statinio (saulės šviesos energijos elektrinės), Švenčionių r. sav., Cirklišio sen., Mėžionių k. naujos statybos projektas
  - 1.2. Statinio statybos rūšis: Nauja statyba
  - 1.3. Statinio kategorija: Neypatingasis statinys
  - 1.4. Statinio pagrindinė naudojimo paskirtis: Kiti inžineriniai statiniai: 12. Kitos paskirties inžineriniai statiniai - atsinaujinančių išteklių energiją naudojančios energijos gamybos statiniai (saulės elektrinės)
  - 1.5. Statinio adresai:
    1. Švenčionių r. sav., Cirklišio sen., Mėžionių k
    2. Švenčionių r. sav., Cirklišio sen., Mėžionių k
  - 1.6. Žemės sklypo ir statinio rodikliai:
    - 1.6.1. Švenčionių r. sav., Cirklišio sen., Mėžionių k (Unik. Nr.4400-2225-9856)
      - 1.6.1.1. Sklypo plotas (nuoma) - 56.8947 ha;
      - 1.6.1.2. Sklypo užstatymo intensyvumas (po statybos) - 0,0 %.
      - 1.6.1.3. Sklypo užstatymo tankumas (po statybos) - 0,0 %.
    - 1.6.2. Švenčionių r. sav., Cirklišio sen., Mėžionių k (Unik. Nr.4400-5991-5203)
      - 1.6.2.1. Sklypo plotas (nuoma) - 62.0951 ha;
      - 1.6.2.2. Sklypo užstatymo intensyvumas (po statybos) - 0,0 %.
      - 1.6.2.3. Sklypo užstatymo tankumas (po statybos) - 0,0 %.
    - 1.6.3. Švenčionių r. sav., Cirklišio sen., Mėžionių k (Unik. Nr. 4400-5991-3130)
      - 1.6.3.1. Sklypo plotas (nuoma) - 0.6153 ha;
      - 1.6.3.2. Sklypo užstatymo intensyvumas (po statybos) - 0,0 %.
      - 1.6.3.3. Sklypo užstatymo tankumas (po statybos) - 0,0 %.
  - 1.7. Nauja statyba, kuriems bus gaunamas statybą leidžiantis dokumentas:

Kiti inžineriniai statiniai (saulės šviesos energijos elektrinė), skirta vykdyti elektros energijos gamybą, kiti inžineriniai statiniai (paskirtis - atsinaujinančių išteklių energiją naudojančios energijos gamybos statiniai (saulės elektrinės), neypatingasis. Nauja statyba

Aikštelės (vidaus keliai saulės elektrinės aptarnavimui), kiti inžineriniai statiniai (paskirtis - kiemo), neypatingasis statinys. Nauja statyba:

1.8. Nauja statyba, nesudėtingi arba kilnojamieji statiniai, kuriems statybą leidžiantis dokumentas neišduodamas:

Tvora (metalinio tinklo su metaliniais stulpeliais, cokoliu, vartais ir varteliais), kiti inžineriniai statiniai (paskirtis - kiemo), II grupės nesudėtingas. Nauja statyba.

Kiti inžineriniai statiniai (vaizdo stebėjimo stiebai), skirti vykdyti vaizdo stebėjimą saulės elektrinės parke (paskirtis - kiti inžineriniai statiniai), I grupės nesudėtingas. Nauja statyba.

Kilnojami daiktai - modulinės transformatorinės, skirtos žemos ir vidutinės įtampos skirstyklos įrenginių valdymo ir signalizacijos bei jų maitinimo įrenginių talpinimui, 0,8/30 kV transformatorių talpinimui. Konteinerio tipo (surenkamas gamykloje ir atvežamas į objektą), (paskirtis - kiti inžinerinių tinklų pastatai), kilnojamieji statiniai. Nauja statyba.

1.9. Statinio techniniai rodikliai:

1.9.1. Saulės elektrinės suminė galia (saulės panelių) - 80 MW DC

1.9.2. Saulės elektrinės suminė galia (perduodamos į perdavimo tinklą) - 60 MW AC

2. Koreguojami detaliojo plano sprendiniai (*pildoma jei rengiant visuomenei svarbaus statinio ar jo dalies projektą numatoma koreguoti Teritorijų planavimo įstatymo 28 straipsnio 8 dalyje nurodytus detaliojo plano sprendinius*):

Detaliojo plano sprendiniai nekoreguojami

3. Projektinių pasiūlymų paskirtis:

3.1. Išreikšti statytojo sumanyto projektuoti statinio ar statinio dalies architektūros ir kitų pagrindinių sprendinių idėją;

3.2. Informuoti visuomenę apie visuomenei svarbaus statinio ar statinio dalies, Teritorijų planavimo įstatymo 20 straipsnyje numatytais atvejais statinio ar statinio dalies, numatomą projektavimą ar statinio ar statinio dalies paskirties keitimą;

3.3. Specialiesiems reikalavimams (specialiesiems architektūros, saugomos teritorijos tvarkymo ir apsaugos ir paveldosaugos ) nustatyti;

3.4. Nustatyti žemės sklypo teritorijos naudojimo reglamento parametrus, kai Teritorijų planavimo įstatymo 20 straipsnio nustatytais atvejais neparengti teritorijų planavimo dokumentai ir statyba konkrečiame žemės sklype leidžiama.

4. Projektinių pasiūlymų sudėtis:

Aiškinamasis raštas, sklypo planas (M1:500), vizualizacija.

5. Statytojo pateikiami dokumentai ir kiti duomenys (*registrų centro informacija, žemės sklypo planas, žemės nuomos sutartis*):

5.1. VĮ Registrų centras. Nekilnojamojo turto registro centrinio duomenų banko išrašai;

5.2. Įgaliojimai;

5.3. Kadastro žemėlapis;

6. Projektinių pasiūlymų vaizdinė informacija:

Projektinių sprendinių vizualizacija.

7. Kiti duomenys (kuo remiantis rengiamas projektas):

Su šiuo projektu vykdoma saulės elektrinės statyba, skirta elektros energijos gamybai. Projektas rengiamas vadovaujantis statytojo techniniai reikalavimais.

UŽSAKOVAS UAB SAI-IGNALINA:

\_\_\_\_\_  
(pareigos, v. pavardė, parašas)

PROJEKTINIŲ PASIŪLYMŲ RENGĖJAS  
(PROJEKTO VADOVAS):

Karolis Misius

\_\_\_\_\_  
(v. pavardė, parašas)

