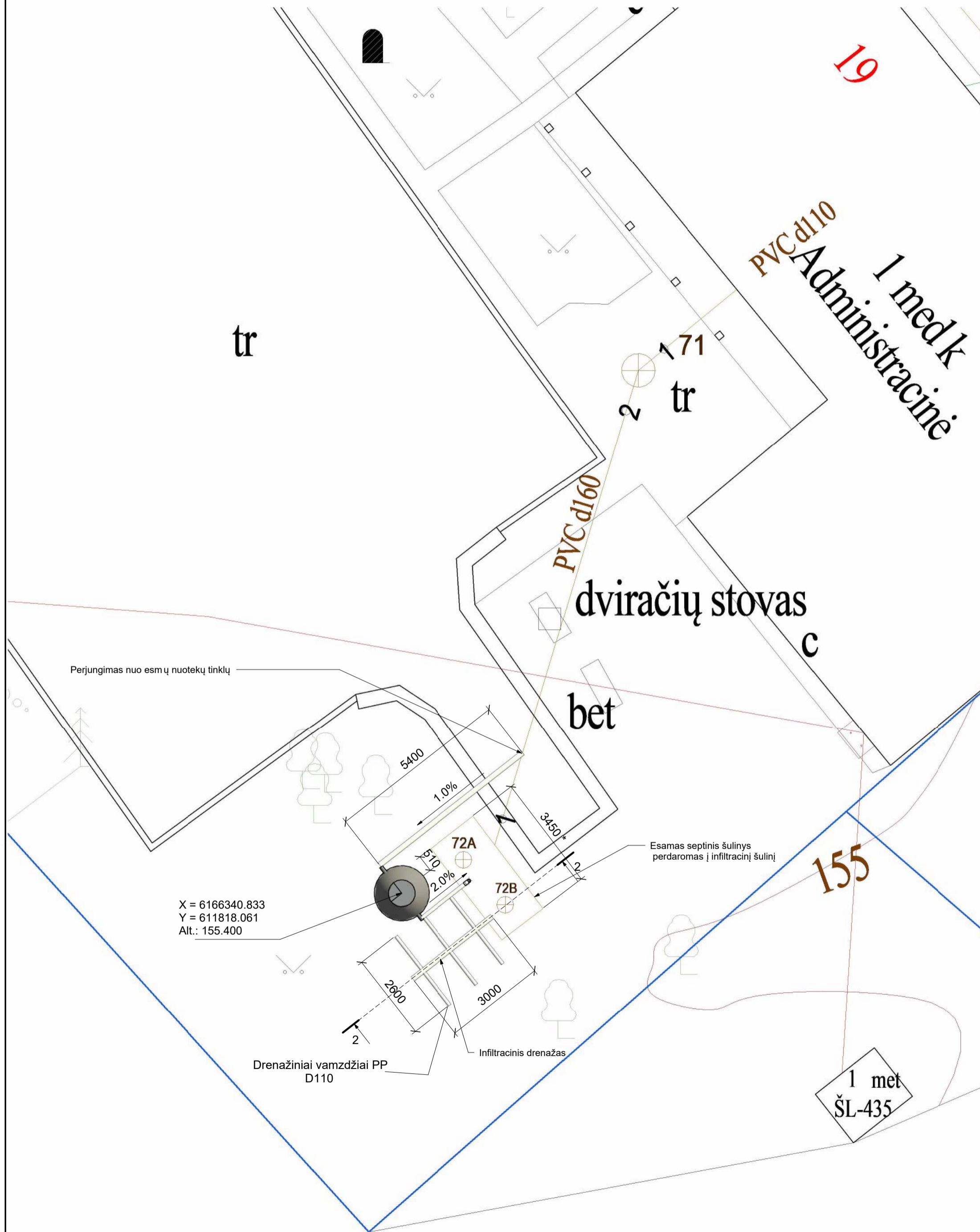


SKLYPO PLANAS SU PROJEKTUOJAMAIŠ INŽINERINIAIS TINKLAIS, KITAIŠ ĮRENGINIAIS. (Labanoras)

M 1 : 100



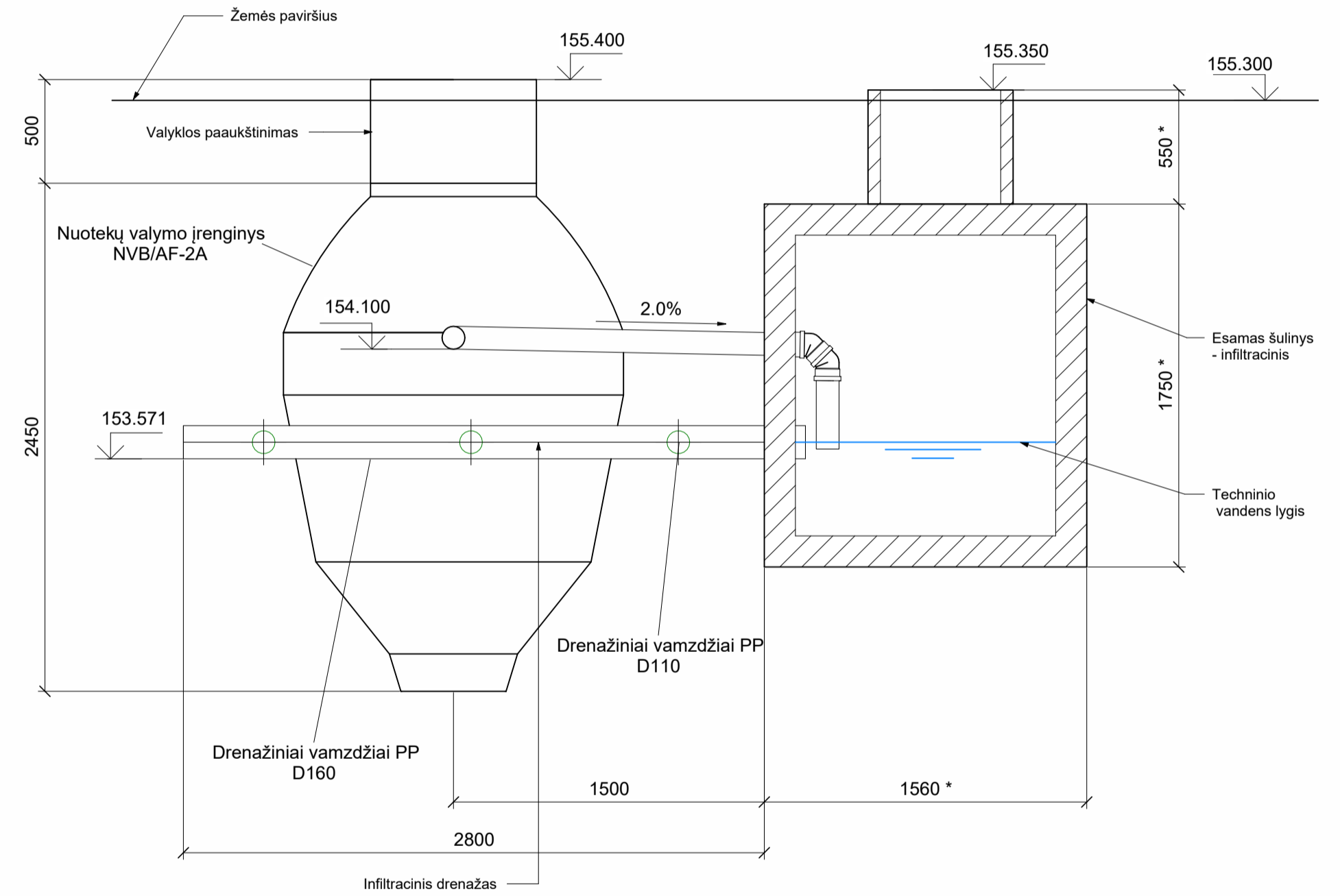
Eksplikacija:

- - Sklypo riba
- - Projektuojami buitinių nuotekų tinklai

PVC ir drenažinių vamzdžių žiniaraštis		
Pavadinimas	Atkarpų kiekis, vnt	Bendras ilgis, m
Drenažiniai vamzdžiai PP D110	3	7.8
Drenažiniai vamzdžiai PP D160	1	3.0
PVC D110	2	2.0
PVC D160	1	5.4

Įrengimo schema 2-2

M 1 : 25



Pastabos:

1. Prie įrenginio montuojama orapūtė, kuriai turi būti numatytas elektros tiekimas.
2. Matmenys su "\*" tikslinami vietoje.
3. Visos įrengimo altitudės tikslinamos statybos metu priklausomai perjungimo altitudės.
4. Aukščių suregulavimui ant nuotekų valymo įrenginio gali būti naudojami paaukštinamieji žiedai.

O	2022	Statybos leidimui ir statybai			
LAIDA	DATA	LAIDOS STATUSAS, KEITIMO PRIEŽASTIS (JEI TAIKOMA)			
KVAL. PATV. DOK. NR.	IĮ HEXSOL		Statinio projekto pavadinimas		
			KITOS PASKIRTIES INŽINERINIO STATINIO - NUOTEKŲ VALYKLOS SENIŪNIJOS G. 19, LABANORAS, ŠVENČIONIŲ RAJ., SUPAPRASTINTAS STATYBOS PROJEKTAS		
BK008241	PV	Gintaras Šakalys	Dokumento pavadinimas	Laida	
BK008241	PDV	Gintaras Šakalys			
Statytojas ir (arba) užsakovas			Dokumento žymuo	Lapas	Lapų
LT	AUKŠTAIŠTĪJOS NACIONALINIO PARKO IR LABANORO REGIONINIO PARKO DIREKCIJA			HS22-010-3-SP-NŠ.B-01	1